



TEMPERATURE CONTROL
FOR **TODAY & TOMORROW**


MITSUBISHI
HEAVY INDUSTRIES

SCM60ZS-W

Capacitate nominala de racire: **6.0 KW**



Specificatii

Sursă de alimentare			Monofazic, 220 - 240V, 50Hz
Capacitate nominală de răcire (Min~Max)		kW	6.0(1.7~7.5)
Capacitate nominala de incalzire (Min~Max)		kW	6.8(1.0~7.5)
Consumul de energie	Racire/Incalzire	kW	1.32(0.43~2.28) /
			1.40(0.32~2.80)
EER/COP	Racire/Incalzire		4.55 / 4.86
Amperaj maxim		A	15
Nivel putere sonoră	Racire	dB(A)	62
	Incalzire		64
Nivel presiune sonoră	Racire	dB(A)	50
	Incalzire		52
Flux de aer	Racire	m3/min	41.0
	Incalzire		41.0



TEMPERATURE CONTROL FOR TODAY & TOMORROW



Dimensiuni exterioare	Inaltime x Latime x Adancime	mm	640x850(+65)x290
Greutate netă		kg	48.5
Refrigerant	Tip/GWP		R32/675
	Incarcare	kg/TCO2Eq	1.8/1.215
Dimensiuni țeavă refrigerant	Lichid/Gaz	ø mm	6.35(1/4")x3 / 9.52(3/8")x3
Interval de functionare - temperatura exterioara	Racire	°C	-15~46
	Incalzire		-15~24
Numărul de unități interne conectabile			Min.2~Max.3
Capacitatea totala a unitatilor interioare (kW)			11.0

Schema tehnica

Datorită politicii de continuă îmbunătățire a produselor, ne rezervăm dreptul de a modifica specificațiile tehnice fără nicio notificare prealabilă.

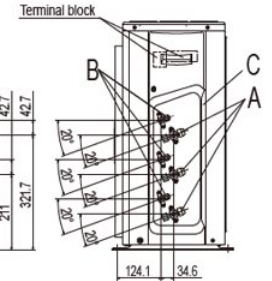
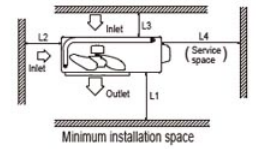
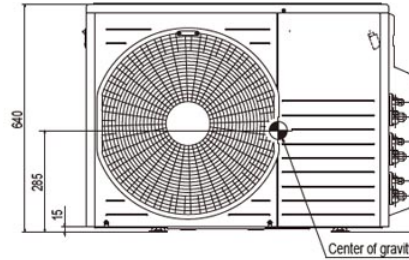
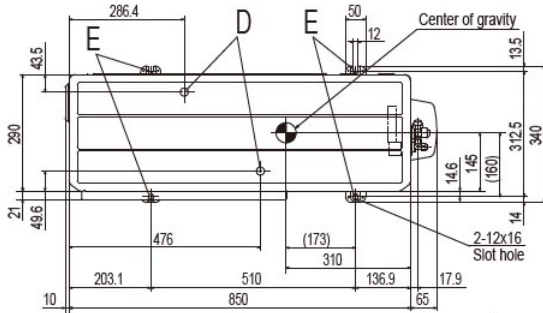


TEMPERATURE CONTROL FOR TODAY & TOMORROW



Unit: mm

Models SCM50ZS-W, 60ZS-W



Notes

- (1) The unit must not be surrounded by walls on the four sides.
- (2) The unit must be fixed with anchor bolts. An anchor bolt must not protrude more than 15mm.
- (3) If the unit is installed in the location where there is a possibility of strong winds, place the unit such that the direction of air from the outlet gets perpendicular to the wind direction.
- (4) Leave 200mm or more space above the unit.
- (5) The wall height on the outlet side should be 1200mm or less.
- (6) The model name label is attached on the right side of the unit.

Symbol	Content
A	Service valve connection (gas side) $\phi 9.52(3/8")$ (Flare)
B	Service valve connection (liquid side) $\phi 6.35(1/4")$ (Flare)
C	Pipe / cable draw-out hole
D	Drain discharge hole $\phi 20 \times 2$ places
E	Anchor bolt hole M10-12 $\times 4$ places

	Installation space
L1	600 or more
L2	100 or more
L3	100 or more
L4	No obstacles (Service space or electrical parts)

Datorită politicii de continuă îmbunătățire a produselor, ne rezervăm dreptul de a modifica specificațiile tehnice fără nicio notificare prealabilă.