



TEMPERATURE CONTROL  
FOR TODAY & TOMORROW

  
**MITSUBISHI**  
**HEAVY INDUSTRIES**

## SCM30ZS-W

Capacitate nominala de racire: **3.0 KW**



## Specificatii

Sursă de alimentare			1 Phase, 220 - 240 V, 50Hz/ 220V, 60Hz
Capacitate nominală de răcire (Min~Max)		kW	3.0(1.4~5.0)
Capacitate nominală de încălzire (Min~Max)		kW	4.0(1.0~5.7)
Consum de energie	Răcire/Încălzire	kW	0.52(0.32~1.60 ) / 0.74(0.25~1.49)
EER/COP	Răcire/Încălzire		5.77 / 5.41
Amperaj maxim		A	14
Nivel putere sonoră	Răcire	dB(A)	62
	Încălzire		64
Nivel presiune sonoră	Răcire	dB(A)	49
	Încălzire		51
Flux de aer	Răcire	m <sup>3</sup> /min	32.5
	Încălzire		32.5



## TEMPERATURE CONTROL FOR TODAY & TOMORROW



Dimensiuni exterioare	Înălțime / Lățime / Adâncime	mm	595Ă□780(+90) Ă□290
Greutate netă		kg	35.5
Refrigerant	Tip/GWP		R32/675
	Încărcare	kg/TCO2Eq	1.25/0.843
Dimensiuni țeavă refrigerant	Lichid/Gaz	mm/ø	6.35(1/4")Ă□2 / 9.52(3/8")Ă□2
Interval de funcționare - temperatură exterioară	Răcire	°C	-15~46
	Încălzire		-15~24
Number of Connectable indoor units			2
Capacitatea totală a unităților interne (kW)			5.0

## Schema tehnica

---

**Datorită politicii de continuă îmbunătățire a produselor, ne rezervăm dreptul de a modifica specificațiile tehnice fără nicio notificare prealabilă.**



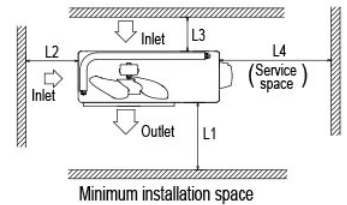
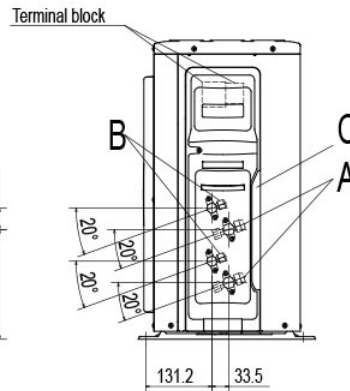
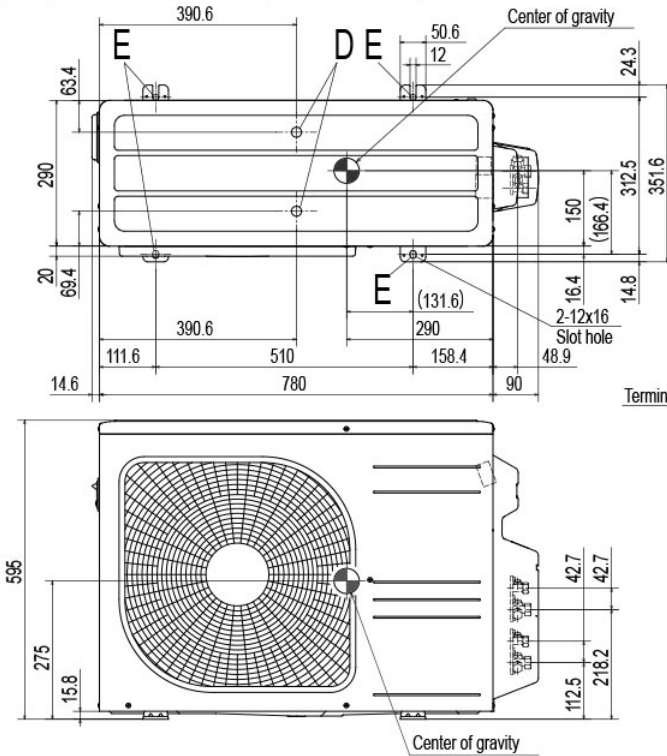
# TEMPERATURE CONTROL FOR TODAY & TOMORROW



Symbol	Content	
A	Service valve connection (gas side)	φ9.52 (3/8") (Flare)
B	Service valve connection (liquid side)	φ6.35 (1/4") (Flare)
C	Pipe / cable draw-out hole	
D	Drain discharge hole	φ20 × 2 places
E	Anchor bolt hole	M10-12 × 4 places

### Notes

- (1) The unit must not be surrounded by walls on the four sides.
- (2) The unit must be fixed with anchor bolts. An anchor bolt must not protrude more than 15mm.
- (3) If the unit is installed in the location where there is a possibility of strong winds, place the unit such that the direction of air from the outlet gets perpendicular to the wind direction.
- (4) Leave 200mm or more space above the unit.
- (5) The wall height on the outlet side should be 1200mm or less.
- (6) The model name label is attached on the right side of the unit.



	Installation space
L1	280 or more
L2	100 or more
L3	80 or more
L4	250 or more

Unit:mm

**Datorită politicii de continuă îmbunătățire a produselor, ne rezervăm dreptul de a modifica specificațiile tehnice fără nicio notificare prealabilă.**