



TEMPERATURE CONTROL
FOR TODAY & TOMORROW


MITSUBISHI
HEAVY INDUSTRIES

SRF35ZS-W / SRC35ZS-W2

Capacitate nominala de racire: **3.5 KW**



Poze unitate interna si unitate externa



Specificatii

Unitate internă		SRF35ZS-W	
Unitate externă		SRC35ZS-W2	
Sursă de alimentare		1 Phase, 220 - 240V, 50Hz / 220V, 60Hz	
Capacitate nominală de răcire (Min~Max)		kW	3.5 (0.9 (Min.) - 4.1 (Max.))
Capacitate nominală de încălzire (Min~Max)		kW	4.5 (0.8 (Min.) - 5.2 (Max.))
Consum de energie	Răcire/Încălzire	kW	0.82 (0.18 - 1.33) / 1.12 (0.19 - 1.53)



TEMPERATURE CONTROL FOR TODAY & TOMORROW



EER/COP		Răcire/Încălzire		4.27 / 4.02
Amperaj maxim			A	9
Nivel putere sonoră	U.I.	Răcire/Încălzire	dB(A)	51 / 52
	U.E.	Răcire/Încălzire		63 / 64
Nivel presiune sonoră	U.I.	Răcire (Hi/Me/Lo/Ulo)		40 / 35 / 33 / 29
		Încălzire (Hi/Me/Lo/Ulo)	41 / 36 / 35 / 33	
	U.E.	Răcire/Încălzire	50 / 51	
Flux de aer	U.I.	Răcire (Hi/Me/Lo/Ulo)	m ³ /min	9.2 / 7.8 / 7.3 / 6.4
		Încălzire (Hi/Me/Lo/Ulo)		10.7 / 8.3 / 8.1 / 7.4
	U.E.	Răcire/Încălzire		31.5 / 31.5
Dimensiuni exterioare	U.I.	Înălțime / Lățime / Adâncime	mm	600 x 860 x 238
	U.E.			540 x 780(+62) x 290
Greutate netă	U.I. / U.E.		kg	19.0 / 34.5
Refrigerant	Tip/GWP			R32/675
Refrigerant	Încărcare		kg/TCO ₂ Eq	0.78/0.527
Dimensiuni țevă refrigerant	Lichid/Gaz		mm/ø	6.35(1/4") / 9.52 (3/8")
Lungime țevă refrigerant (o direcție)			m	Max 20 [15]
Diferență de nivel suportată	Unitate externă este mai sus/mai jos		m	Max 10 / Max.10

Datorită politicii de continuă îmbunătățire a produselor, ne rezervăm dreptul de a modifica specificațiile tehnice fără nicio notificare prealabilă.



TEMPERATURE CONTROL FOR TODAY & TOMORROW



Interval de funcționare - temperatură exterioară	Răcire	°C	-15~46
	Încălzire		-15 ~ 24
Filtre			Filtru antialergenic x 1 Filtru lavabil fotocatalitic și dezodorizant x 1
Clasa Energetică (Răcire/Încălzire)			A++/A++
SEER			8.10
SCOP (Climat temperat)			4.70

Schema tehnica

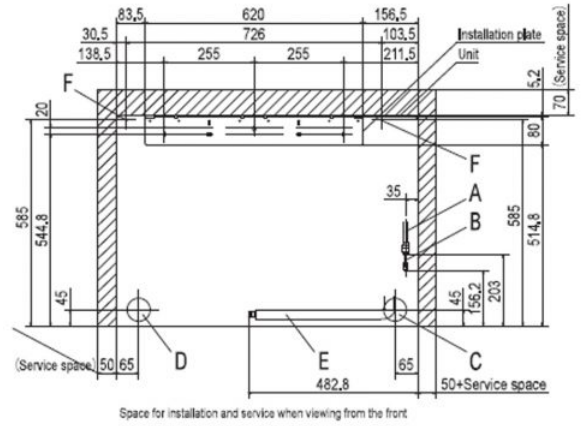
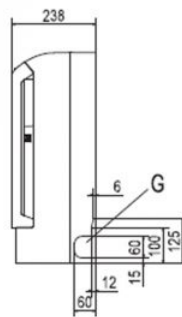
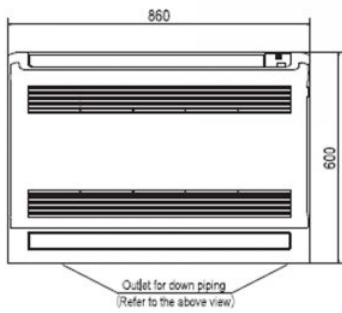
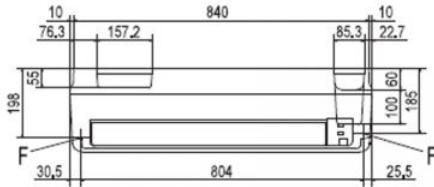
Datorită politicii de continuă îmbunătățire a produselor, ne rezervăm dreptul de a modifica specificațiile tehnice fără nicio notificare prealabilă.



TEMPERATURE CONTROL FOR TODAY & TOMORROW



SRF25ZS-W SRF35ZS-W SRF50ZSX-W
SRF25ZMX-S SRF35ZMX-S SRF50ZMX-S



Symbol	Content	
A	Gas piping	25.35 - φ9.52 (3/8") (Flare)
B	Liquid piping	Mod1 50 - φ12.7 (1/2") (Flare)
C	Hole on wall for right rear piping	φ6.35 (1/4") (Flare)
D	Hole on wall for left rear piping	φ65
E	Drain hose	VP16
F	Screw point fasten the indoor unit	φ5
G	Outlet for piping (on both side)	

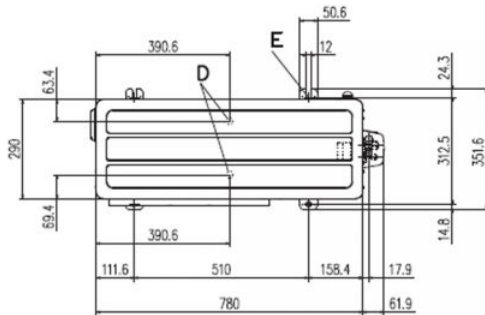
Datorită politicii de continuă îmbunătățire a produselor, ne rezervăm dreptul de a modifica specificațiile tehnice fără nicio notificare prealabilă.



TEMPERATURE CONTROL FOR TODAY & TOMORROW

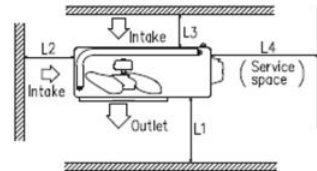
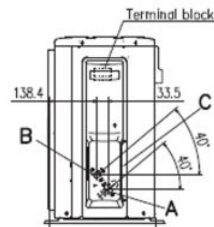
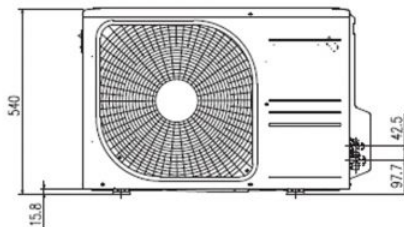


SRC20ZS-W,-S SRC25ZS-W2,-S SRC35ZS-W2,-S



Symbol	Content	
A	Service valve connection (gas side)	φ9.52 (3/8") (Flare)
B	Service valve connection (liquid side)	φ6.35 (1/4") (Flare)
C	Pipe/cable draw-out hole	
D	Drain discharge hole	φ20x2places
E	Anchor bolt hole	M10x4places

Minimum installation space				
Examples of installation Dimensions	Minimum installation space			
	I	0	III	IV
L1	Open	280	280	180
L2	100	75	Open	Open
L3	100	80	80	80
L4	250	Open	250	Open



Datorită politicii de continuă îmbunătățire a produselor, ne rezervăm dreptul de a modifica specificațiile tehnice fără nicio notificare prealabilă.