



TEMPERATURE CONTROL
FOR TODAY & TOMORROW


MITSUBISHI
HEAVY INDUSTRIES

SRF25ZS-W / SRC25ZS-W2

Capacitate nominala de racire: **2.5 KW**



Poze unitate interna si unitate externa



Specificatii

Unitate internă			SRK25ZS-W
Unitate externă			SRC25ZS-W2
Sursă de alimentare			1 Phase, 220 - 240V, 50HZ
Capacitate nominală de răcire (Min~Max)		kW	2.5 (0.9 ~ 3.1)
Capacitate nominală de încălzire (Min~Max)		kW	2.9 (0.8 ~ 3.7)
Consum de energie	Răcire/Încălzire	kW	0.59 / 0.66
EER/COP	Răcire/Încălzire		4.24 / 4.39



TEMPERATURE CONTROL FOR TODAY & TOMORROW



Amperaj maxim			A	9
Nivel putere sonoră	U.I.	Răcire/Încălzire	dB(A)	50 / 51
	U.E.	Răcire/Încălzire		59 / 60
Nivel presiune sonoră	U.I.	Răcire (Hi/Me/Lo/Ulo)		38 / 32 / 29 / 25
		Încălzire (Hi/Me/Lo/Ulo)		39 / 35 / 33 / 29
	U.E.	Răcire/Încălzire		45 / 47
Flux de aer	U.I.	Răcire (Hi/Me/Lo/Ulo)	m ³ /min	9.0 / 7.6 / 6.7 / 5.8
		Încălzire (Hi/Me/Lo/Ulo)		10.5 / 8.2 / 7.7 / 6.6
	U.E.	Răcire/Încălzire		27.4 / 27.4
Dimensiuni exterioare	U.I.	Înălțime / Lățime / Adâncime	mm	600 x 860 x 238
	U.E.			540 x 780(+62) x 290
Greutate netă	U.I. / U.E.		kg	18.0 / 31.0
Refrigerant	Tip/GWP			R32/675
Refrigerant	Încărcare		kg/TCO ₂ Eq	0.62 / 0.419
Dimensiuni țevă refrigerant	Lichid/Gaz		mm/ø	6.35(1/4") / 9.52 (3/8")
Lungime țevă refrigerant (o direcție)			m	Max.20 [10]
Diferență de nivel suportată	Unitate externă este mai sus/mai jos		m	Max. 10 / Max.10
Interval de funcționare - temperatură exterioară	Răcire		°C	-15~46

Datorită politicii de continuă îmbunătățire a produselor, ne rezervăm dreptul de a modifica specificațiile tehnice fără nicio notificare prealabilă.



TEMPERATURE CONTROL FOR TODAY & TOMORROW



Încălzire	-15 ~ 24	
Filtre		Filtru antialergenic x 1 Filtru lavabil fotocatalitic si dezodorizant x 1
Clasa Energetică (Răcire/Încălzire)		A++/A+
SEER		7.40
SCOP (Climat temperat)		4.00

Schema tehnica

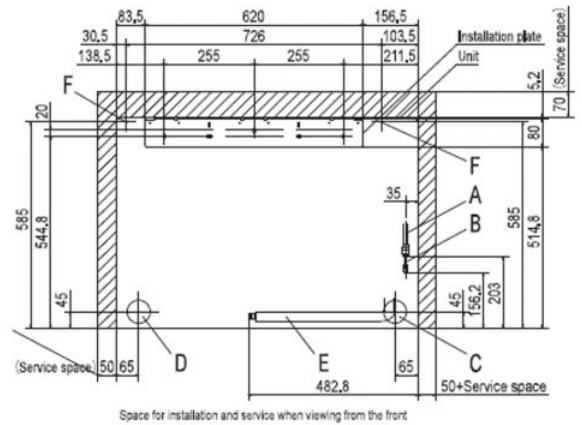
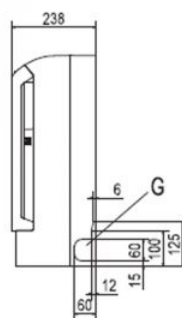
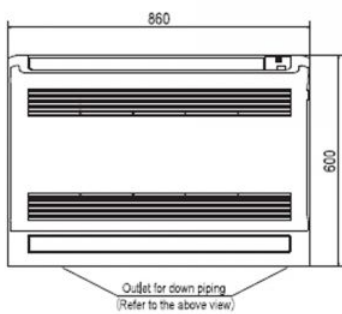
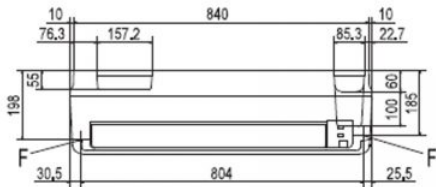
Datorită politicii de continuă îmbunătățire a produselor, ne rezervăm dreptul de a modifica specificațiile tehnice fără nicio notificare prealabilă.



TEMPERATURE CONTROL FOR TODAY & TOMORROW



SRF25ZS-W SRF35ZS-W SRF50ZSX-W
SRF25ZMX-S SRF35ZMX-S SRF50ZMX-S



Symbol	Content	
A	Gas piping	25.35 - $\phi 9.523/8"$ (3/4")
B	Liquid piping	Mod1 50 - $\phi 12.7(1/2")$ (1/2")
C	Hole on wall for right rear piping	$\phi 6.35(1/4")$ (1/4")
D	Hole on wall for left rear piping	$\phi 6.35(1/4")$ (1/4")
E	Drain hose	VP16
F	Screw point fasten the indoor unit	$\phi 5$
G	Outlet for piping (on both side)	

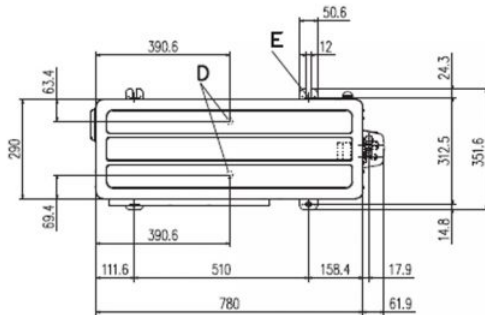
Datorită politicii de continuă îmbunătățire a produselor, ne rezervăm dreptul de a modifica specificațiile tehnice fără nicio notificare prealabilă.



TEMPERATURE CONTROL FOR TODAY & TOMORROW

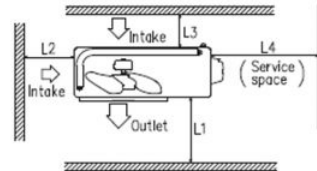
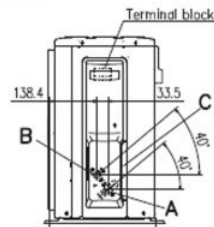
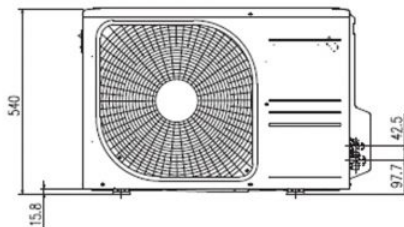


SRC20ZS-W,-S SRC25ZS-W2,-S SRC35ZS-W2,-S



Symbol	Content	
A	Service valve connection (gas side)	φ9.52 (3/8") (Flare)
B	Service valve connection (liquid side)	φ6.35 (1/4") (Flare)
C	Pipe/cable draw-out hole	
D	Drain discharge hole	φ20x2places
E	Anchor bolt hole	M10x4places

Minimum installation space				
Examples of installation Dimensions	Minimum installation space			
	I	0	III	IV
L1	Open	280	280	180
L2	100	75	Open	Open
L3	100	80	80	80
L4	250	Open	250	Open



Datorită politicii de continuă îmbunătățire a produselor, ne rezervăm dreptul de a modifica specificațiile tehnice fără nicio notificare prealabilă.