



TEMPERATURE CONTROL
FOR **TODAY & TOMORROW**

MITSUBISHI
HEAVY INDUSTRIES

SRK45ZSP-W / SRC45ZSP-W

Capacitate nominala de racire: **4.5 KW**



Poze unitate interna si unitate externa



Specificatii

Unitate internă			SRK45ZSP-W
Unitate externă			SRC45ZSP-W
Sursă de alimentare			1 Phase, 220 - 240V, 50Hz
Capacitate nominală de răcire (Min~Max)		kW	4.5(1.3~4.8)
Capacitate nominală de încălzire (Min~Max)		kW	5.0(1.2~5.8)
Consum de energie	Răcire/Încălzire	kW	1.350 / 1.360
EER/COP	Răcire/Încălzire		3.33 / 3.68



TEMPERATURE CONTROL FOR TODAY & TOMORROW



Amperaj maxim			A	14.5
Nivel putere sonoră	U.I.	Răcire/Încălzire	dB(A)	56 / 62
	U.E.	Răcire/Încălzire		63 / 64
Nivel presiune sonoră	U.I.	Răcire (Hi/Me/Lo/Ulo)		44 / 39 / 24
		Încălzire (Hi/Me/Lo/Ulo)		48 / 41 / 30
	U.E.	Răcire/Încălzire		51 / 51
Flux de aer	U.I.	Răcire (Hi/Me/Lo/Ulo)	m ³ /min	9.0 / 7.2 / 3.8
		Încălzire (Hi/Me/Lo/Ulo)		12.0 / 9.2 / 6.2
	U.E.	Răcire/Încălzire		35.6 / 33.4
Dimensiuni exterioare	U.I.	Înălțime / Lățime / Adâncime	mm	267 x 783 x 210
	U.E.			595 x 780(+62) x 290
Greutate netă	U.I. / U.E.		kg	7.5 / 36.0
Refrigerant		Tip/GWP		R32 / 675
Refrigerant		Încărcare	kg/TCO ₂ Eq	1.10 / 0.743
Dimensiuni țevă refrigerant		Lichid/Gaz	mm/ø	6.35(1/4") / 12.7(1/2")
Lungime țevă refrigerant (o direcție)			m	Max. 25
Diferență de nivel suportată		Unitate externă este mai sus/mai jos	m	Max. 15 / Max. 15
Interval de funcționare - temperatură exterioară		Răcire	°C	-15~46

Datorită politicii de continuă îmbunătățire a produselor, ne rezervăm dreptul de a modifica specificațiile tehnice fără nicio notificare prealabilă.



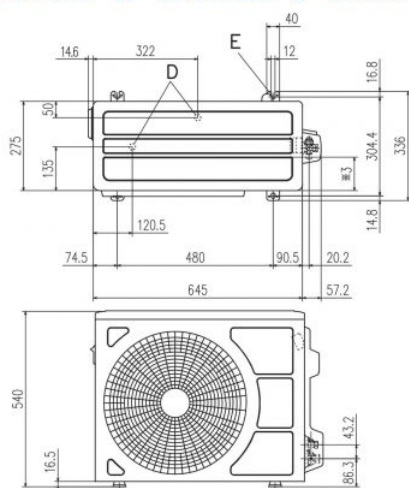
TEMPERATURE CONTROL FOR TODAY & TOMORROW



Încălzire	-15~24	
Filtre		-
Clasa Energetică (Răcire/Încălzire)		A++/A+
SEER		6.30
SCOP (Climat temperat)		4.20
Pdesign (răcire/încălzire(@-10°C))	kW	4.50/3.80
Consumul anual de electricitate (răcire/încălzire)	kWh/a	251/1269
Performanța pe modul încălzire		Climat temperat

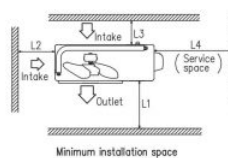
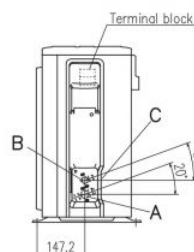
Schema tehnica

SRC25ZSP-W SRC25ZSP-S SRC35ZSP-W SRC35ZSP-S



Symbol	Content
A	Service valve connection (gas side) $\phi 9.52$ (3/8") (Flare)
B	Service valve connection (liquid side) $\phi 6.35$ (1/4") (Flare)
C	Pipe/cable draw-out hole
D	Drain discharge hole $\phi 20 \times 2$ places
E	Anchor bolt hole M10 $\times 4$ places

Examples of Dimensions	Installation			
	I	II	III	IV
L1	Open	280	280	180
L2	100	100	Open	Open
L3	100	80	80	80
L4	250	Open	250	Open



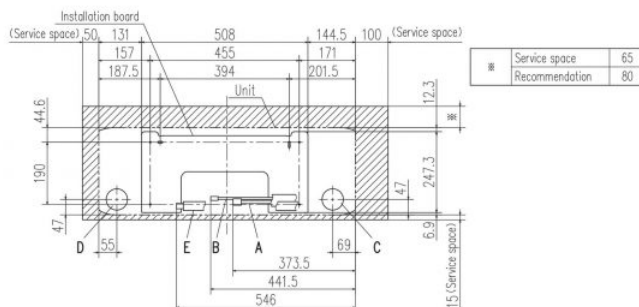
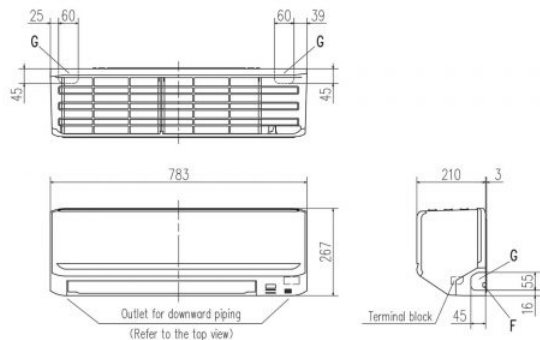
Datorită politicii de continuă îmbunătățire a produselor, ne rezervăm dreptul de a modifica specificațiile tehnice fără nicio notificare prealabilă.



TEMPERATURE CONTROL FOR TODAY & TOMORROW



SRK25ZSP-W SRK35ZSP-W SRK45ZSP-W SRK25ZSP-S SRK35ZSP-S SRK45ZSP-S



Space for installation and service when viewing from the front

Symbol	Content	
A	SRK25,35	φ9.52 (3/8") (Flare)
	SRK45	φ12.7 (1/2") (Flare)
B	φ6.35 (1/4") (Flare)	
C	Hole on wall for right rear piping (φ65)	
D	Hole on wall for left rear piping (φ65)	
E	Drain hose VP16	
F	Outlet for wiring	
G	Outlet for piping (on both side)	

Datorită politicii de continuă îmbunătățire a produselor, ne rezervăm dreptul de a modifica specificațiile tehnice fără nicio notificare prealabilă.