



TEMPERATURE CONTROL
FOR **TODAY & TOMORROW**

MITSUBISHI
HEAVY INDUSTRIES

SRK35ZSP-W / SRC35ZSP-W

Capacitate nominala de racire: **3.2 KW**



Poze unitate interna si unitate externa



Specificatii

Unitate internă			SRK35ZSP-W
Unitate externă			SRC35ZSP-W
Sursă de alimentare			1 Phase, 220 - 240V, 50Hz
Capacitate nominală de răcire (Min~Max)		kW	3.2(0.9~3.7)
Capacitate nominală de încălzire (Min~Max)		kW	3.6(1.0~4.6)
Consum de energie	Răcire/Încălzire	kW	0.910 / 0.930
EER/COP	Răcire/Încălzire		3.52 / 3.87



TEMPERATURE CONTROL FOR TODAY & TOMORROW



Amperaj maxim			A	9
Nivel putere sonoră	U.I.	Răcire/Încălzire	dB(A)	58 / 58
	U.E.	Răcire/Încălzire		59 / 60
Nivel presiune sonoră	U.I.	Răcire (Hi/Me/Lo/Ulo)		45 / 36 / 23
		Încălzire (Hi/Me/Lo/Ulo)		44 / 36 / 28
	U.E.	Răcire/Încălzire		48 / 48
Flux de aer	U.I.	Răcire (Hi/Me/Lo/Ulo)	m ³ /min	9.5 / 6.8 / 4.2
		Încălzire (Hi/Me/Lo/Ulo)		9.6 / 7.4 / 5.5
	U.E.	Răcire/Încălzire		22.8 / 22.0
Dimensiuni exterioare	U.I.	Înălțime / Lățime / Adâncime	mm	267 x 783 x 210
	U.E.			540 x 645(+57) x 275
Greutate netă	U.I. / U.E.		kg	7.0 / 28.5
Refrigerant		Tip/GWP		R32 / 675
Refrigerant		Încărcare	kg/TCO ₂ Eq	0.68 / 0.459
Dimensiuni țevă refrigerant		Lichid/Gaz	mm/ø	6.35(1/4") / 9.52(3/8")
Lungime țevă refrigerant (o direcție)			m	Max. 15
Diferență de nivel suportată		Unitate externă este mai sus/mai jos	m	Max. 10 / Max. 10
Interval de funcționare - temperatură exterioară		Răcire	°C	-15~46

Datorită politicii de continuă îmbunătățire a produselor, ne rezervăm dreptul de a modifica specificațiile tehnice fără nicio notificare prealabilă.



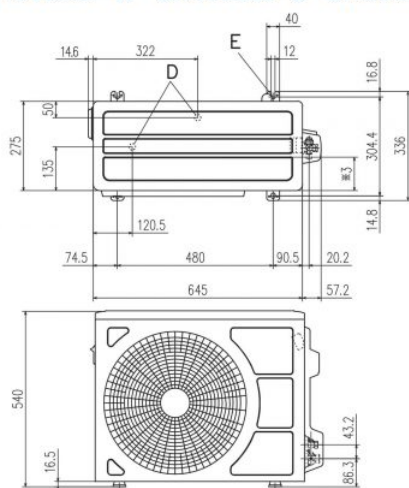
TEMPERATURE CONTROL FOR TODAY & TOMORROW



Încălzire	-15~24	
Filtre		-
Clasa Energetică (Răcire/Încălzire)		A++/A+
SEER		7.30
SCOP (Climat temperat)		4.40
Pdesign (răcire/încălzire(@-10°C))	kW	3.20/3.00
Consumul anual de electricitate (răcire/încălzire)	kWh/a	155/955
Performanța pe modul încălzire		Climat temperat

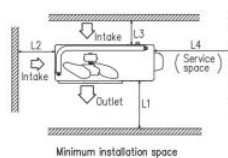
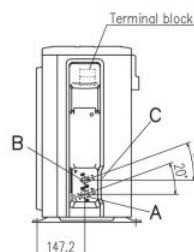
Schema tehnica

SRC25ZSP-W SRC25ZSP-S SRC35ZSP-W SRC35ZSP-S



Symbol	Content
A	Service valve connection (gas side) $\phi 9.52$ (3/8") (Flare)
B	Service valve connection (liquid side) $\phi 6.35$ (1/4") (Flare)
C	Pipe/cable draw-out hole
D	Drain discharge hole $\phi 20 \times 2$ places
E	Anchor bolt hole M10 $\times 4$ places

Examples of Dimensions	Installation			
	I	II	III	IV
L1	Open	280	280	180
L2	100	100	Open	Open
L3	100	80	80	80
L4	250	Open	250	Open



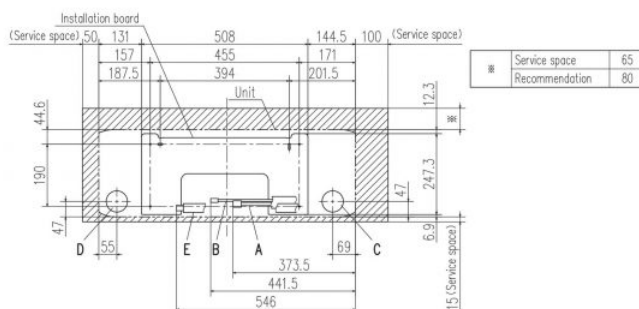
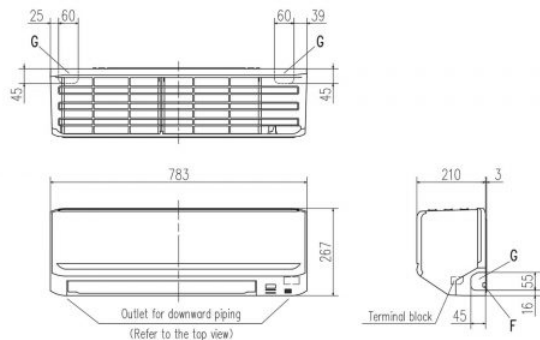
Datorită politicii de continuă îmbunătățire a produselor, ne rezervăm dreptul de a modifica specificațiile tehnice fără nicio notificare prealabilă.



TEMPERATURE CONTROL FOR TODAY & TOMORROW



SRK25ZSP-W SRK35ZSP-W SRK45ZSP-W SRK25ZSP-S SRK35ZSP-S SRK45ZSP-S



Space for installation and service when viewing from the front

Symbol	Content	
A	SRK25,35	ø9.52 (3/8") (Flare)
	SRK45	ø12.7 (1/2") (Flare)
B	ø6.35 (1/4") (Flare)	
C	Hole on wall for right rear piping (ø65)	
D	Hole on wall for left rear piping (ø65)	
E	Drain hose VP16	
F	Outlet for wiring	
G	Outlet for piping (on both side)	

Datorită politicii de continuă îmbunătățire a produselor, ne rezervăm dreptul de a modifica specificațiile tehnice fără nicio notificare prealabilă.