



TEMPERATURE CONTROL
FOR **TODAY & TOMORROW**

mitsubishi
HEAVY INDUSTRIES

SRK20ZTL-W / SRC20ZTL-W

Capacitate nominala de racire: **2.0 KW**



Poze unitate interna si unitate externa



Specificatii

Unitate internă			SRK20ZTL-W
Unitate externă			SRC20ZTL-W
Sursă de alimentare			Monofazic, 220 - 240, 50Hz
Capacitate nominală de răcire (Min~Max)		kW	2.0 (0.7 ~ 2.8)
Capacitate nominală de încălzire (Min~Max)		kW	2.7 (0.9 ~ 4.2)
Consum de energie	Răcire/Încălzire	kW	0.51 / 0.64
EER/COP	Răcire/Încălzire		3.92 / 4.22



TEMPERATURE CONTROL FOR TODAY & TOMORROW



Amperaj maxim			A	9
Nivel putere sonoră	U.I.	Răcire/Încălzire	dB(A)	52 / 54
	U.E.	Răcire/Încălzire		57 / 57
Nivel presiune sonoră	U.I.	Răcire (Hi/Me/Lo/Ulo)		37 / 31 / 23 / 19
		Încălzire (Hi/Me/Lo/Ulo)		39 / 34 / 25 / 19
	U.E.	Răcire/Încălzire		45 / 46
Flux de aer	U.I.	Răcire (Hi/Me/Lo/Ulo)	m ³ /min	9.9 / 7.8 / 4.9 / 3.8
		Încălzire (Hi/Me/Lo/Ulo)		10.4 / 9.1 / 6.2 / 4.4
	U.E.	Răcire/Încălzire		23.7 / 20.8
Dimensiuni exterioare	U.I.	Înălțime / Lățime / Adâncime	mm	294 x 798 x 210
	U.E.			540 x 645 (+57) x 275
Greutate netă	U.I. / U.E.		kg	8.5 / 22.0
Refrigerant		Tip/GWP		R32 / 675
Refrigerant		Încărcare		kg/TCO ₂ Eq
Dimensiuni țevă refrigerant		Lichid/Gaz		mm/ø
Lungime țevă refrigerant (o direcție)			m	Max.20
Diferență de nivel suportată		Unitate externă este mai sus/mai jos		m
Interval de funcționare - temperatură exterioară		Răcire		°C
				-15~46

Datorită politicii de continuă îmbunătățire a produselor, ne rezervăm dreptul de a modifica specificațiile tehnice fără nicio notificare prealabilă.



TEMPERATURE CONTROL FOR TODAY & TOMORROW



Încălzire	-20~24		
Filtre			Filtru Antialergeni x1, Filtru lavabil fotocatalitic și dezodorizant x1
Clasa Energetică (Răcire/Încălzire)			A++/A+
SEER			6.70
SCOP (Climat temperat)			4.40
Pdesign (răcire/încălzire(@-10°C))		kW	2.00/2.40
Consumul anual de electricitate (răcire/încălzire)		kWh/a	105/764
Performanța pe modul încălzire			Climat temperat

Schema tehnica

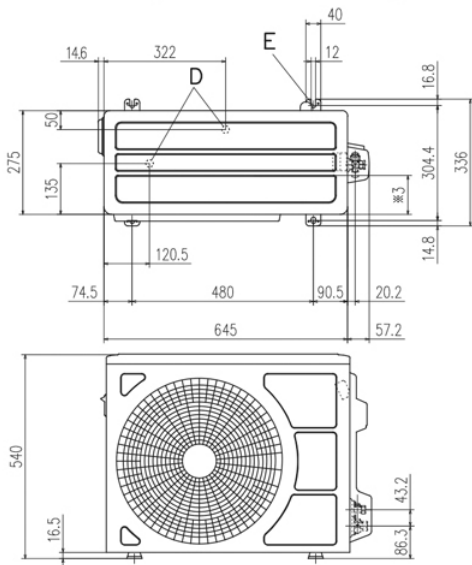
Datorită politicii de continuă îmbunătățire a produselor, ne rezervăm dreptul de a modifica specificațiile tehnice fără nicio notificare prealabilă.



TEMPERATURE CONTROL FOR TODAY & TOMORROW

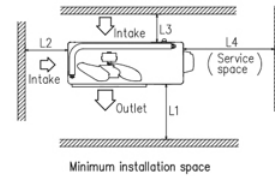
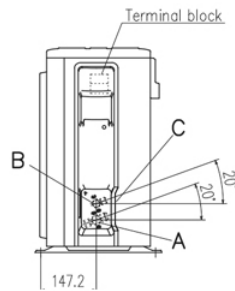


SRC15ZTL-W SRC20ZTL-W SRC25ZTL-W SRC35ZTL-W SRC25ZSP-W,-S SRC35ZSP-W,-S

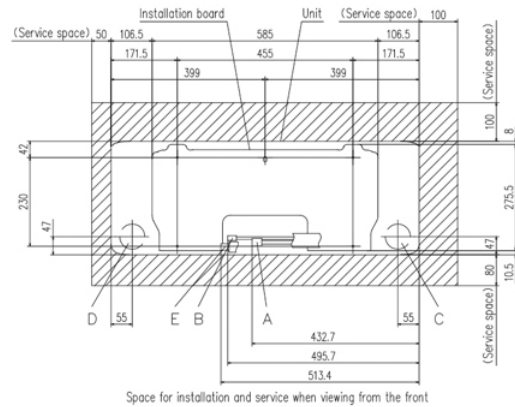
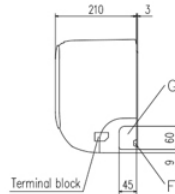
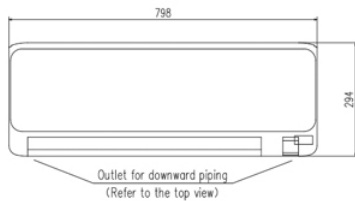


Symbol	Content	
A	Service valve connection (gas side)	φ9.52 (3/8") (Flare)
B	Service valve connection (liquid side)	φ6.35 (1/4") (Flare)
C	Pipe/cable draw-out hole	
D	Drain discharge hole	φ20×2places
E	Anchor bolt hole	M10-12×4places

	Installation space
L1	280 or more
L2	100 or more
L3	80 or more
L4	250 or more



SRK15ZTL-W SRK20ZTL-W SRK25ZTL-W SRK35ZTL-W SRK50ZTL-W



Symbol	Content	
A	Gas piping	SRK 15,20,25,35 φ9.52 (3/8") (Flare) SRK 50 φ12.7 (1/2") (Flare)
B	Liquid piping	φ6.35 (1/4") (Flare)
C	Hole on wall for right rear piping	(φ65)
D	Hole on wall for left rear piping	(φ65)
E	Drain hose	VP16
F	Outlet for wiring (on both side)	
G	Outlet for piping (on both side)	

Datorită politicii de continuă îmbunătățire a produselor, ne rezervăm dreptul de a modifica specificațiile tehnice fără nicio notificare prealabilă.