



TEMPERATURE CONTROL
FOR TODAY & TOMORROW

MITSUBISHI
HEAVY INDUSTRIES

SRK25ZS-WT / SRC25ZS-W2

Capacitate nominala de racire: **2.5 KW**



Poze unitate interna si unitate externa



Specificatii

| | | | |
|--|------------------|----|----------------------------|
| Unitate internă | | | SRK25ZS-WT |
| Unitate externă | | | SRC25ZS-W2 |
| Sursă de alimentare | | | Monofazic, 220 - 240, 50Hz |
| Capacitate nominală de răcire (Min~Max) | | kW | 2.5(0.9~3.1) |
| Capacitate nominala de incalzire (Min~Max) | | kW | 3.2(0.9~4.5) |
| Consumul de energie | Racire/Incalzire | kW | 0.62 / 0.74 |
| EER/COP | Racire/Incalzire | | 4.03 / 4.32 |



TEMPERATURE CONTROL FOR TODAY & TOMORROW



| | | | | |
|--|-------------|--------------------------------------|------------------------|-------------------------|
| Amperaj maxim | | | A | 9 |
| Nivel putere sonoră | U.I. | Racire/Incalzire | dB(A) | 50 / 53 |
| | U.E. | Racire/Incalzire | | 56 / 58 |
| Nivel presiune sonoră | U.I. | Racire (Hi/Me/Lo/Ulo) | | 36 / 28 / 23 / 19 |
| | | Incalzire (Hi/Me/Lo/Ulo) | | 39 / 30 / 24 / 19 |
| | U.E. | Racire/Incalzire | | 46 / 46 |
| Flux de aer | U.I. | Racire (Hi/Me/Lo/Ulo) | m ³ /min | 9.9 / 8.0 / 5.9 / 5.0 |
| | | Incalzire (Hi/Me/Lo/Ulo) | | 11.3 / 8.7 / 6.7 / 5.9 |
| | U.E. | Racire/Incalzire | | 27.4 / 23.6 |
| Dimensiuni exterioare | U.I. | Inaltime x Latime x Adancime | mm | 290 x 870 x 230 |
| | U.E. | | | 540 x 780(+62) x 290 |
| Greutate netă | U.I. / U.E. | | kg | 9.5 / 31.0 |
| Refrigerant | | Tip/GWP | | R32 / 675 |
| Refrigerant | | Incarcare | kg/TCO ₂ Eq | 0.62 / 0.419 |
| Dimensiuni țevă refrigerant | | Lichid/Gaz | ø mm | 6.35(1/4") / 9.52(3/8") |
| Lungime teava refrigerant (o directie) | | | m | Max. 20 |
| Diferenta de nivel suportata | | Unitate externă este mai sus/mai jos | m | Max. 10 / Max. 10 |
| Interval de functionare - temperatura exterioara | | Racire | °C | -15~46 |

Datorită politicii de continuă îmbunătățire a produselor, ne rezervăm dreptul de a modifica specificațiile tehnice fără nicio notificare prealabilă.



TEMPERATURE CONTROL FOR TODAY & TOMORROW



| | | | |
|--|--------|--|---|
| Incalzire | -15~24 | | |
| Filtre | | | Filtru Antialergeni x 1, Filtru lavabil fotocatalitic si dezodorizant x 1 |
| Clasa energetica (Racire/Incalzire) | | | A+++/A++ |
| SEER | | | 8.50 |
| SCOP (Climat temperat) | | | 4.70 |
| Pdesign (racire/incalzire(@-10°C)) | kW | | 2.50/2.70 |
| Consumul anual de electricitate (racire/incalzire) | kWh/a | | 103/804 |
| Performanta in modul Incalzire | | | Medie |

Schema tehnica

Datorită politicii de continuă îmbunătățire a produselor, ne rezervăm dreptul de a modifica specificațiile tehnice fără nicio notificare prealabilă.

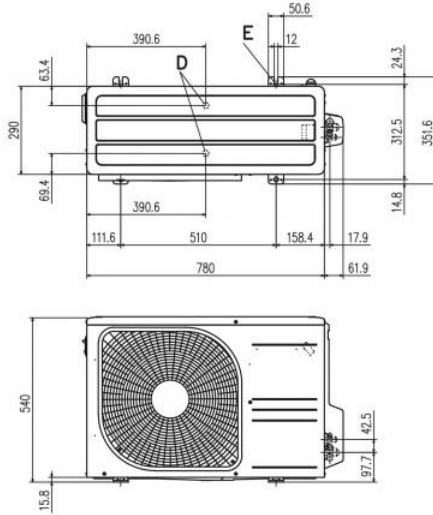


TEMPERATURE CONTROL FOR TODAY & TOMORROW



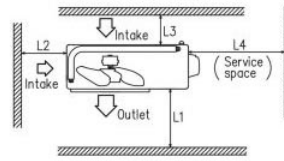
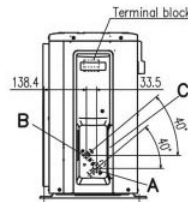
Outdoor units

SRC20ZS-W, 25ZS-W, 35ZS-W
SRC25ZS-W1, 35ZS-W1
SRC25ZS-W2, 35ZS-W2



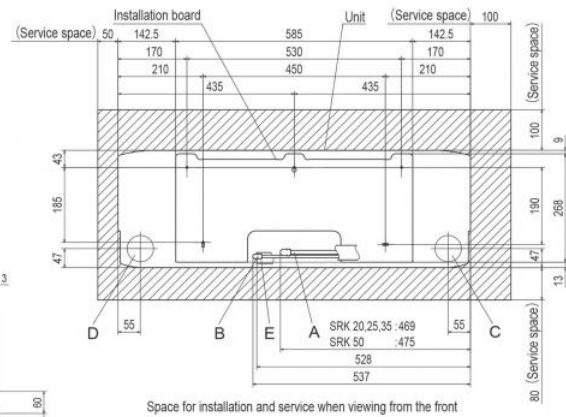
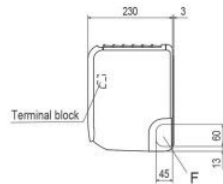
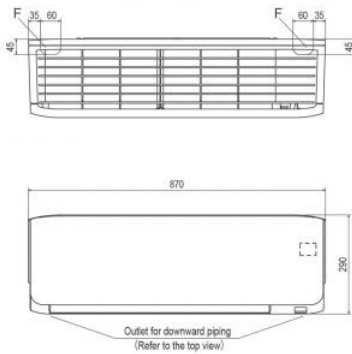
| Symbol | Content |
|--------|---|
| A | Service valve connection (gas side) $\phi 9.52$ (3/8") (Flare) |
| B | Service valve connection (liquid side) $\phi 6.35$ (1/4") (Flare) |
| C | Pipe/cable draw-out hole |
| D | Drain discharge hole $\phi 20 \times 2$ places |
| E | Anchor bolt hole $M10 \times 4$ places |

| Dimensions | Minimum installation space | | | |
|------------|----------------------------|------|------|------|
| | I | II | III | IV |
| L1 | Open | 280 | 280 | 180 |
| L2 | 100 | 75 | Open | Open |
| L3 | 100 | 80 | 80 | 80 |
| L4 | 250 | Open | 250 | Open |



Indoor units

SRK20ZS-W, 25ZS-W, 35ZS-W, 50ZS-W
SRK20ZS-WB, 25ZS-WB, 35ZS-WB, 50ZS-WB
SRK20ZS-WT, 25ZS-WT, 35ZS-WT, 50ZS-WT



| Symbol | Content |
|--------|---|
| A | Gas piping SRK20, 25, 35 $\phi 9.52$ (3/8") (Flare) |
| B | Liquid piping SRK50 $\phi 12.7$ (1/2") (Flare) |
| C | Hole on wall for right rear piping ($\phi 65$) |
| D | Hole on wall for left rear piping ($\phi 65$) |
| E | Drain hose VP16 |
| F | Outlet for piping (on both side) |

Datorită politicii de continuă îmbunătățire a produselor, ne rezervăm dreptul de a modifica specificațiile tehnice fără nicio notificare prealabilă.