



TEMPERATURE CONTROL  
FOR TODAY & TOMORROW

  
**MITSUBISHI**  
**HEAVY INDUSTRIES**

## SRK25ZS-WB / SRC25ZS-W2

Capacitate nominala de racire: **2.5 KW**



### Poze unitate interna si unitate externa



### Specificatii

Unitate internă			SRK25ZS-WB
Unitate externă			SRC25ZS-W2
Sursă de alimentare			Monofazic, 220 - 240, 50Hz
Capacitate nominală de răcire (Min~Max)		kW	2.5(0.9~3.1)
Capacitate nominala de incalzire (Min~Max)		kW	3.2(0.9~4.5)
Consumul de energie	Racire/Incalzire	kW	0.62 / 0.74
EER/COP	Racire/Incalzire		4.03 / 4.32



## TEMPERATURE CONTROL FOR TODAY & TOMORROW



Amperaj maxim			A	9
Nivel putere sonoră	U.I.	Racire/Incalzire	dB(A)	50 / 53
	U.E.	Racire/Incalzire		56 / 58
Nivel presiune sonoră	U.I.	Racire (Hi/Me/Lo/Ulo)		36 / 28 / 23 / 19
		Incalzire (Hi/Me/Lo/Ulo)		39 / 30 / 24 / 19
	U.E.	Racire/Incalzire		46 / 46
Flux de aer	U.I.	Racire (Hi/Me/Lo/Ulo)	m <sup>3</sup> /min	9.9 / 8.0 / 5.9 / 5.0
		Incalzire (Hi/Me/Lo/Ulo)		11.3 / 8.7 / 6.7 / 5.9
	U.E.	Racire/Incalzire		27.4 / 23.6
Dimensiuni exterioare	U.I.	Inaltime x Latime x Adancime	mm	290 x 870 x 230
	U.E.			540 x 780(+62) x 290
Greutate netă	U.I. / U.E.		kg	9.5 / 31.0
Refrigerant		Tip/GWP		R32 / 675
Refrigerant		Incarcare	kg/TCO <sub>2</sub> Eq	0.62 / 0.419
Dimensiuni țevă refrigerant		Lichid/Gaz	ø mm	6.35(1/4") / 9.52(3/8")
Lungime teava refrigerant (o directie)			m	Max. 20
Diferenta de nivel suportata		Unitate externă este mai sus/mai jos	m	Max. 10 / Max. 10
Interval de functionare - temperatura exterioara		Racire	°C	-15~46

**Datorită politicii de continuă îmbunătățire a produselor, ne rezervăm dreptul de a modifica specificațiile tehnice fără nicio notificare prealabilă.**



## TEMPERATURE CONTROL FOR TODAY & TOMORROW



Incalzire	-15~24		
Filtre			Filtru Antialergeni x 1, Filtru lavabil fotocatalitic si dezodorizant x 1
Clasa energetica (Racire/Incalzire)			A+++/A++
SEER			8.50
SCOP (Climat temperat)			4.70
Pdesign (racire/incalzire(@-10°C))		kW	2.50/2.70
Consumul anual de electricitate (racire/incalzire)		kWh/a	103/804
Performanta in modul Incalzire			Medie

## Schema tehnica

---

**Datorită politicii de continuă îmbunătățire a produselor, ne rezervăm dreptul de a modifica specificațiile tehnice fără nicio notificare prealabilă.**

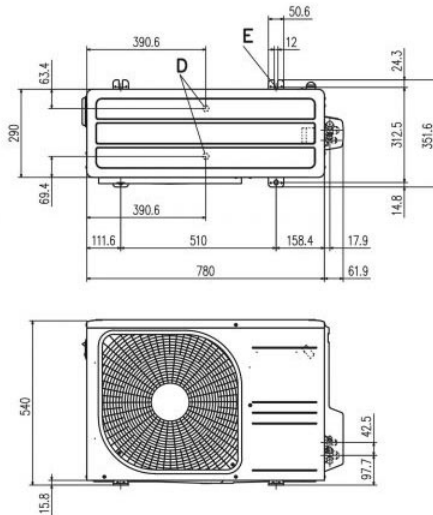


# TEMPERATURE CONTROL FOR TODAY & TOMORROW



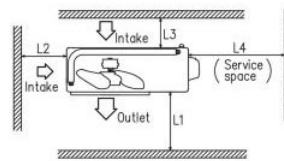
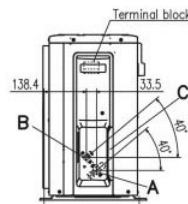
## Outdoor units

SRC20ZS-W, 25ZS-W, 35ZS-W  
SRC25ZS-W1, 35ZS-W1  
SRC25ZS-W2, 35ZS-W2



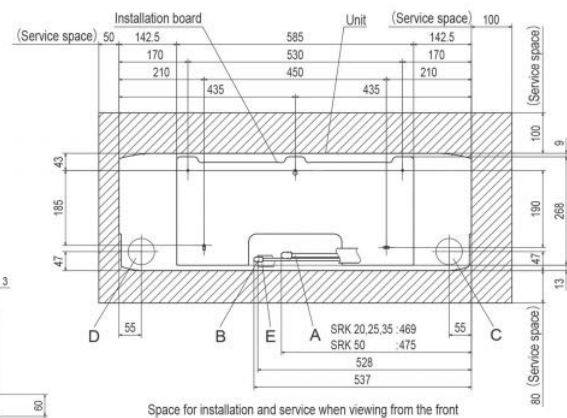
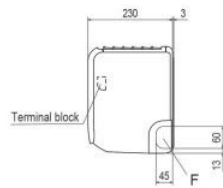
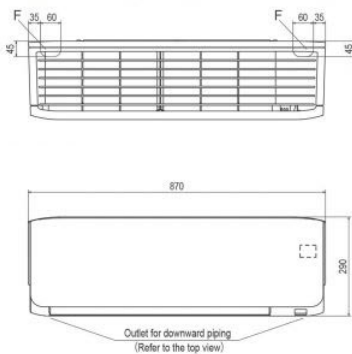
Symbol	Content
A	Service valve connection (gas side) $\phi 9.52$ (3/8") (Flare)
B	Service valve connection (liquid side) $\phi 6.35$ (1/4") (Flare)
C	Pipe/cable draw-out hole
D	Drain discharge hole $\phi 20 \times 2$ places
E	Anchor bolt hole $M10 \times 4$ places

Dimensions	Minimum installation space			
	I	II	III	IV
L1	Open	280	280	180
L2	100	75	Open	Open
L3	100	80	80	80
L4	250	Open	250	Open



## Indoor units

SRK20ZS-W, 25ZS-W, 35ZS-W, 50ZS-W  
SRK20ZS-WB, 25ZS-WB, 35ZS-WB, 50ZS-WB  
SRK20ZS-WT, 25ZS-WT, 35ZS-WT, 50ZS-WT



Symbol	Content
A	Gas piping SRK20, 25, 35 $\phi 9.52$ (3/8") (Flare)
B	Liquid piping SRK50 $\phi 12.7$ (1/2") (Flare)
C	Hole on wall for right rear piping ( $\phi 65$ )
D	Hole on wall for left rear piping ( $\phi 65$ )
E	Drain hose VP16
F	Outlet for piping (on both side)

**Datorită politicii de continuă îmbunătățire a produselor, ne rezervăm dreptul de a modifica specificațiile tehnice fără nicio notificare prealabilă.**