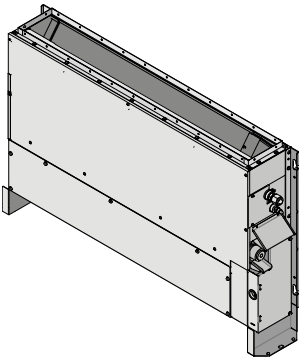




# Manual de exploatare

## Instalații de aer condiționat în sistem split



**FNA25A2VEB**  
**FNA35A2VEB**  
**FNA50A2VEB**  
**FNA60A2VEB**

**FNA25A2VEB9**  
**FNA35A2VEB9**  
**FNA50A2VEB9**  
**FNA60A2VEB9**

Manual de exploatare  
Instalații de aer condiționat în sistem split

romană

## Cuprins

<b>1</b>	<b>Despre acest document</b>	<b>2</b>
<b>2</b>	<b>Despre sistem</b>	<b>2</b>
2.1	Componente.....	2
2.2	Informații legate de unitățile care utilizează agent frigorific R32.....	3
<b>3</b>	<b>Funcționarea</b>	<b>3</b>
3.1	Intervalul de exploatare.....	3
<b>4</b>	<b>Economisirea energiei și funcționarea optimă</b>	<b>4</b>
<b>5</b>	<b>Întreținere și servare</b>	<b>4</b>
5.1	Prezentare generală: Întreținere și servare.....	4
5.2	Pentru a curăța tava de evacuare.....	5
5.3	Curățarea filtrului de aer, a grilei aspirației, a orificiului de evacuare a aerului și a panourilor exterioare.....	5
5.3.1	Pentru curățarea orificiului de evacuare a aerului și a panourilor exterioare.....	5
5.3.2	Pentru a curăța filtrul de aer.....	5
<b>6</b>	<b>Depanarea</b>	<b>6</b>
6.1	Simptome care NU reprezintă defecțiuni ale sistemului.....	7
6.1.1	Simptom: Sistemul nu funcționează.....	7
6.1.2	Simptom: Unitatea degajă o ceață albă (unitatea interioară).....	7
6.1.3	Simptom: Din unitate iese praf.....	7
6.1.4	Simptom: Unitățile pot emana mirosuri.....	8
6.1.5	Simptom: Instalația se oprește brusc (becul indicator al funcționării este aprins).....	8
6.1.6	Simptom: Ventilatorul exterior se rotește în timp ce instalația de aer condiționat nu funcționează.....	8
6.1.7	Simptom: Operațiunea de încălzire se oprește brusc și se aude un sunet de curgere.....	8
<b>7</b>	<b>Dezafectarea</b>	<b>8</b>

## 1 Despre acest document

Vă mulțumim pentru cumpărarea acestui produs. Vă rugăm:

- Citiți cu atenție documentația înainte de manevrarea telecomenzii pentru a asigura cel mai bun randament posibil.
- Păstrați documentația pentru consultare ulterioară.

### Public țintă

Utilizatori finali

#### INFORMAȚII

Acest aparat este destinat utilizării de către utilizatori instruiți sau experți în magazine, în industria ușoară sau în ferme sau utilizării în scop comercial sau privat de către persoane nespecializate.

### Set documentație

Acest document face parte din setul documentației. Setul complet este format din:

- **Măsuri de siguranță generale:**
  - Instrucțiuni privind siguranța pe care trebuie să le citiți înainte de a exploata sistemul
  - Format: Hârtie (în cutia unității interioare)
- **Manual de exploatare:**
  - Ghid rapid pentru utilizarea de bază
  - Format: Hârtie (în cutia unității interioare)

### • Ghid de referință pentru utilizator:

- Instrucțiuni pas cu pas, detaliate, și informații de fond pentru utilizarea de bază și avansată
- Format: Fișiere digitale la adresa <http://www.daikineurope.com/support-and-manuals/product-information/>

Cele mai noi revizii ale documentației furnizate pot fi găsite pe site-ul regional Daikin sau la instalator.

Documentația originală este scrisă în limba engleză. Toate celelalte limbi reprezintă traduceri.

## 2 Despre sistem



### INFORMAȚII

Nivelul de presiune sonoră este mai mic de 70 dBA.



### AVERTIZARE: MATERIAL INFLAMABIL

Agentul frigorific R32 (dacă e cazul) din această unitate este moderat inflamabil. Consultați specificațiile unității exterioare pentru tipul de agent frigorific care trebuie utilizat.



### AVERTIZARE

- Nu modificați, demontați, îndepărtați, reinstalați sau reparați unitatea de unul singur deoarece o demontare sau o instalare incorectă poate cauza electrocutare sau incendiu. Luați legătura cu distribuitorul.
- În cazul unei scăpări accidentale a agentului frigorific, asigurați-vă că nu există flacără deschisă. Agentul frigorific în sine este întregime sigur și netoxic. R410A este un agent frigorific necombustibil, iar R32 este un agent frigorific moderat inflamabil, dar generează un gaz toxic când se scurg accidental într-o încăpere unde este prezent aer combustibil de la încălzitoare cu ventilator, sobe de gătit cu gaz, etc. Întotdeauna solicitați personalului de serice calificat să confirme că punctul de scăpare a fost remediat înainte de a reîncepe exploatarea.



### NOTIFICARE

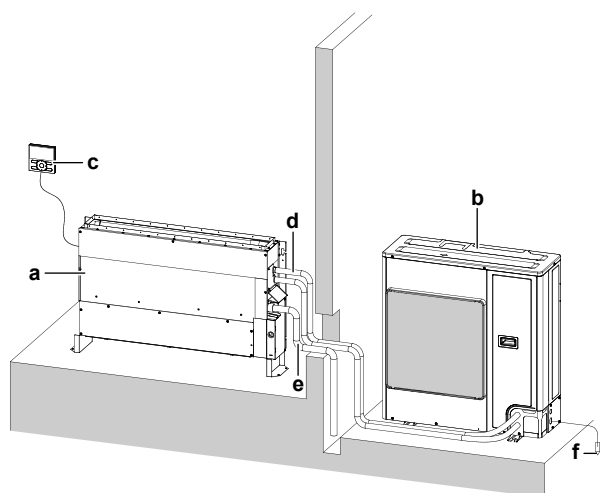
Instalarea sau conectarea necorespunzătoare a echipamentului sau accesoriilor poate cauza electrocutare, scurtcircuit, scăpări, incendiu sau alte deteriorări ale echipamentului. Utilizați numai accesorii, echipament opțional și piese de rezervă fabricate sau aprobate de Daikin.

## 2.1 Componente



### INFORMAȚII

Ilustrația următoare este un exemplu și este posibil să NU se potrivească cu dispunerea sistemului.



- a Unitate interioară
- b Unitate exterioară
- c Interfață de utilizator
- d Tubulatura agentului frigorific și cablajul electric
- e Conductă de evacuare
- f Legătura la pământ a unității exterioare pentru a preveni electrocutarea.



#### PRECAUȚIE

Nu introduceți degetele, tije sau orice alte obiecte în priză sau în orificiul de evacuare a aerului. NU scoateți apărătoarea ventilatorului. Când ventilatorul se rotește cu viteze mari, poate cauza accidentări.



#### PRECAUȚIE

- Nu atingeți niciodată piesele interne ale telecomenzii.
- Nu scoateți panoul frontal. La atingere, unele piese din interior sunt periculoase și pot cauza dereglări ale mașinii. Pentru verificarea și reglarea pieselor interne, solicitați distribuitorul.



#### NOTIFICARE

NU ștergeți panoul de comandă al telecomenzii cu benzină, diluant, praf chimic, etc. Panoul se poate decolora sau acoperirea se poate desprinde. Dacă este grav murdar, înmuiați o cârpă într-un detergent neutru, diluat cu apă, stoarceți-o bine și ștergeți panoul. Ștergeți-l cu o altă cârpă uscată.



#### NOTIFICARE

Nu apăsați niciodată cu obiecte ascuțite butonul interfeței utilizatorului. Interfața utilizatorului poate fi deteriorată.



#### NOTIFICARE

Niciodată nu trageți sau răsuciți cablul electric al interfeței utilizatorului. Aceasta poate cauza defectarea unității.

## 2.2 Informații legate de unitățile care utilizează agent frigorific R32



#### AVERTIZARE

Nu utilizați niciodată sprayuri inflamabile precum fixative, sau vopsele lângă unitate. Acestea pot cauza un incendiu sau, în cazul agentului frigorific R32, o detectare eronată de către senzorul de scurgere de agent frigorific.<sup>1</sup>



#### PRECAUȚIE

NU opriți întreruptorul, decât dacă se simte miros de ars, sau în timpul unei perioade scurte de reparare, inspecție sau curățare a unității. În caz contrar, nu pot fi detectate scurgerile de agent frigorific.<sup>1</sup>



#### PRECAUȚIE

NU instalați sau utilizați în spații foarte etanșe, de ex., camere izolate fonic sau camere cu uși etanșate.<sup>1</sup>



#### PRECAUȚIE

Această unitate este echipată cu elemente de siguranță alimentate electric, precum un detector de scurgeri de agent frigorific. Pentru a fi eficientă, unitatea trebuie să fie alimentată electric permanent după instalare, cu excepția perioadelor scurte de service.<sup>1</sup>



#### PRECAUȚIE

NU instalați sau utilizați în locuri pline de fum, gaze, substanțe chimice etc. Senzorii din interiorul unității interioare pot detecta aceste substanțe și pot afișa o anomalie de scurgere de agent frigorific.<sup>1</sup>

## 3 Funcționarea

### 3.1 Intervalul de exploatare

Pentru o exploatare eficientă și în condiții de siguranță, folosiți sistemul în următoarele domenii de temperatură și umiditate.

Unități exterioare care utilizează agent frigorific R410A			
Unitate exterioară		Răcire	Încălzire
RR71~125		-15~46°C DB	—
		18~37°C DB 12~28°C WB	—
RQ71~125		-5~46°C DB	-9~21°C DB -10~15°C WB
		18~37°C DB 12~28°C WB	10~27°C DB
RXS25~60		-10~46°C DB	-15~24°C DB -16~18°C WB
		18~32°C DB	10~30°C DB
3MXS40~68 4MXS68~80		-10~46°C DB	-15~24°C DB -16~18°C WB
		18~32°C DB	10~30°C DB
5MXS90		-10~46°C DB	-15~24°C DB -16~18°C WB
		18~32°C DB	10~30°C DB
RZQG71~140		-15~50°C DB	-19~21°C DB -20~15,5°C WB
		18~37°C DB 12~28°C WB	10~27°C DB
RZQSG71~140		-15~46°C DB	-14~21°C DB -15~15,5°C WB
		20~37°C DB 14~28°C WB	10~27°C DB

<sup>(1)</sup> Numai pentru unități care utilizează agent frigorific R32. Consultați specificațiile unității exterioare pentru tipul de agent frigorific care trebuie utilizat.

## 4 Economisirea energiei și funcționarea optimă

Unități exterioare care utilizează agent frigorific R410A			
Unitate exterioară		Răcire	Încălzire
RZQ200~250		-5~46°C DB	-14~21°C DB -15~15°C WB
		20~37°C DB 14~28°C WB	10~27°C DB
Umiditatea din interior		≤80% <sup>(a)</sup>	

Unități exterioare care utilizează agent frigorific R32			
Unitate exterioară		Răcire	Încălzire
RXM25~60		-10~46°C DB	-15~24°C DB -16~18°C WB
		18~32°C DB	10~30°C DB
3MXM40~68 4MXM68~80 5MXM90		-10~46°C DB	-15~24°C DB -16~18°C WB
		18~32°C DB	10~30°C DB
RZAG35~60		-20~52°C DB	-20~24°C DB -21~18°C WB
		18~32°C DB	10~30°C DB
RZAG71~140		-20~52°C DB	-19,5~21°C DB -20~15,5°C WB
		18~37°C DB 12~28°C WB	10~27°C DB
RZASG71~140		-15~46°C DB	-14~21°C DB -15~15,5°C WB
		20~37°C DB 14~28°C WB	10~27°C DB
Umiditatea din interior		≤80% <sup>(a)</sup>	

Simbol	Explicație
	Temperatura din exterior
	Temperatura din interior

- (a) Pentru a evita condensarea și scurgerea apei din unitate. Dacă temperatura sau umiditatea sunt în afara acestor valori, se pot activa dispozitivele de siguranță și instalația de aer condiționat poate să nu funcționeze.

## 4 Economisirea energiei și funcționarea optimă



### PRECAUȚIE

Această unitate este echipată cu elemente de siguranță alimentate electric, precum un detector de scurgeri de agent frigorific. Pentru a fi eficientă, unitatea trebuie să fie alimentată electric permanent după instalare, cu excepția perioadelor scurte de service.<sup>1</sup>

Respectați următoarele măsuri de precauție pentru a asigura funcționarea corespunzătoare a sistemului.

- Reglați temperatura din încăperea pentru a crea un mediu confortabil. Evitați încălzirea sau răcirea exagerată.

<sup>(1)</sup> Numai pentru unități care utilizează agent frigorific R32. Consultați specificațiile unității exterioare pentru tipul de agent frigorific care trebuie utilizat.

- Împiedicați pătrunderea în încăperea a razelor de soare în timpul operațiunii de răcire, utilizând perdele sau jaluzele.
- Ventilați frecvent. Utilizarea de durată necesită atenție specială față de ventilație.
- Țineți ușile și geamurile închise. Dacă ușile și geamurile rămân deschise, aerul din încăperea va ieși afară, cauzând reducerea efectului de răcire sau de încălzire.
- Aveți grijă să NU răciți (încălziți) exagerat. Pentru a economisi energie, mențineți reglajul temperaturii la un nivel moderat.
- NU plasați niciodată obiecte lângă priza de aer sau orificiul de evacuare a aerului din unitate. Procedând astfel poate cauza reducerea efectului de încălzire/răcire sau oprirea funcționării.
- Când afișajul prezintă (este timpul ca filtrul de aer să fie curățat), curățați filtrele (vezi "5.3.2 Pentru a curăța filtrul de aer" la pagina 5).
- Mențineți unitatea interioară și interfața de utilizator la cel puțin 1 m distanță de televizoare, aparate de radio, echipamente stereo și similare. Neprocedând astfel pot apărea zgomote de fond sau imagini deformate.
- NU puneți sub unitatea interioară obiecte care ar putea fi deteriorate de apă.
- Condensul se poate forma dacă umiditatea depășește 80% sau dacă orificiul de golire este blocat.

## 5 Întreținere și deservire

### 5.1 Prezentare generală: Întreținere și deservire

Instalatorul trebuie să efectueze o întreținere anuală.

#### Despre agentul frigorific

Acest produs conține gaze fluorurate cu efect de seră. NU eliberați gazul în atmosferă.

Tipul de agent frigorific: R32

Valoare potențială de încălzire globală (GWP): 675

Tip de agent frigorific: R410A

Valoare potențială de încălzire globală (GWP): 2087,5



#### NOTIFICARE

În Europa, emisiile de gaz cu efect de seră ale încărcăturii totale de agent frigorific din sistem (exprimate în tone echivalent CO<sub>2</sub>) sunt utilizate pentru a determina intervalele de întreținere. Urmăți legislația în vigoare.

**Formula pentru calculul emisiilor de gaze cu efect de seră:** Valoarea GWP a agentului frigorific × încărcătura totală de agent frigorific [în kg] / 1000

Luați legătura cu instalatorul pentru informații suplimentare.



## AVERTIZARE

R410A este un agent frigorific necombustibil, iar R32 este un agent frigorific moderat inflamabil; în mod normal nu se scurg. Dacă agentul frigorific se scurge în încăpere și vine în contact cu flacăra de la un arzător, un încălzitor, sau o mașină de gătit, acest lucru poate cauza un incendiu (în cazul R32), sau formarea unui gaz nociv.

Opriti toate dispozitivele de încălzire cu ardere, aerisiți încăperea, și luați legătura cu distribuitorul de unde ați cumpărat unitatea.

Nu folosiți unitatea până ce persoana autorizată pentru service nu confirmă repararea piesei cu scurgeri de agent frigorific.



## AVERTIZARE

- NU perforați și nu aruncați în foc piesele din circuitul agentului frigorific.
- NU folosiți materiale de curățare sau mijloace de accelerare a procesului de dezghețare, altele decât cele recomandate de producător.
- Rețineți că agentul frigorific din interiorul sistemului este inodor.



## NOTIFICARE

Întreținerea TREBUIE efectuată de un instalator autorizat sau de un agent de service.

Vă recomandăm să efectuați întreținerea cel puțin o dată pe an. Totuși, legislația în vigoare ar putea cere intervale mai scurte de întreținere.



## PERICOL: RISC DE ELECTROCUTARE

Pentru a curăța instalația de aer condiționat sau filtrul de aer, aveți grijă să le scoateți din funcțiune și să decuplați toate alimentările de la rețea. În caz contrar, se poate produce electrocutare și accidentare. În cazul în care unitatea este echipată cu un senzor de scurgere de agent frigorific, reporniți imediat întreruptorul de alimentare după curățare, pentru a menține funcționalitatea detectării.



## AVERTIZARE

Pentru a preveni electrocutarea sau incendiile:

- NU spălați cu apă unitatea.
- NU manevrați unitatea cu mâinile ude.
- NU puneți pe unitate obiecte care conțin apă.



## PRECAUȚIE

După o utilizare de lungă durată, controlați dacă suportul unității și accesoriile nu prezintă semne de deteriorare. Dacă sunt deteriorate, unitatea poate cădea, cauzând accidente.



## PRECAUȚIE

NU atingeți aripioarele schimbătorului de căldură. Aripioarele sunt ascuțite și pot provoca răni prin tăiere.



## NOTIFICARE

Când curățați schimbătorul de căldură, aveți grijă să îndepărtați cutia de distribuție și motorul ventilatorului. Apa sau detergenții pot deteriora izolația componentelor electronice, cauzând arderea acestora.



## AVERTIZARE

Procedați cu atenție când utilizați scări la locurile la înălțime.

## 5.2 Pentru a curăța tava de evacuare

Curățați tava de evacuare pentru a nu se înfunda și prăfui.

Acoperiți tava de evacuare pentru a împiedica pătrunderea prafului.

## 5.3 Curățarea filtrului de aer, a grilei aspirației, a orificiului de evacuare a aerului și a panourilor exterioare

### 5.3.1 Pentru curățarea orificiului de evacuare a aerului și a panourilor exterioare



## AVERTIZARE

Nu lăsați unitatea interioară să se ude. **Consecință posibilă:** Electrocutare sau incendiu.



## NOTIFICARE

- NU folosiți benzină, benzen, diluant, praf de șlefuit, insecticid lichid. **Consecință posibilă:** Decolorare și deformare.
- NU folosiți apă sau aer de 50°C sau mai cald. **Consecință posibilă:** Decolorare și deformare.
- Nu frecați tare când spălați paleta cu apă. **Consecință posibilă:** Etanșarea suprafeței se poate desprinde.

Curățați cu o cârpă moale. Dacă îndepărtarea petelor este dificilă, utilizați apă sau un detergent neutru.

### 5.3.2 Pentru a curăța filtrul de aer

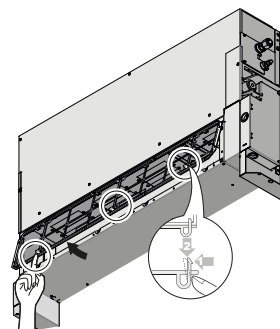
Când se curăță filtrul de aer:

- În principiu: Curățați la 6 luni. Dacă aerul din încăpere este extrem de contaminat, măriți frecvența curățării.
- În funcție de setări, interfața utilizatorului poate afișa notificarea **ESTE TIMPUL CA FILTRUL DE AER SĂ FIE CURĂȚAT**. Curățați filtrul de aer când se afișează notificarea.
- Dacă murdăria nu mai poate fi curățată, schimbați filtrul de aer (= echipament opțional).

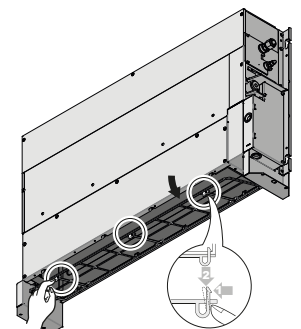
Cum se curăță filtrul de aer:

- 1 Opriti alimentarea de la rețea.
- 2 **Îndepărtați filtrul de aer.** Împingeți cârligele și trageți filtrul așa cum este prezentat în figura mai jos. (2 cârlige pentru tipul 25 și 35 sau 3 cârlige pentru tipul 50 și 60)

aspirație prin față

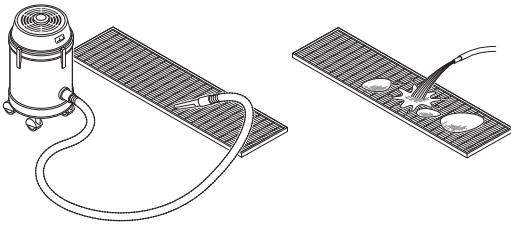


aspirație de fund



- 3 **Curățați filtrul de aer.** Folosiți un aspirator sau spălați cu apă. Dacă filtrul de aer este foarte murdar, utilizați o perie moale și un detergent neutru.

## 6 Depanarea

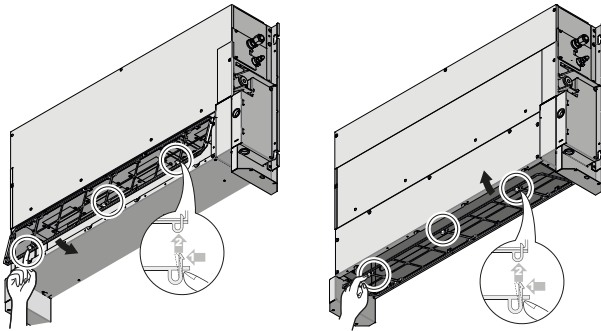


4 **Uscați filtrul de aer la umbră.**

5 **Fixați la loc filtrul de aer.** Agățați filtrul în spatele clapetei și prindeți filtrul de unitatea principală apăsând în jos pe cârlige.

aspirație prin față

aspirație de fund



6 Cuplați alimentarea de la rețea.

7 Apăsăți butonul de **RESETARE A INDICATORULUI FILTRULUI.**

**Rezultat:** Notificarea **ESTE TIMPUL CA FILTRUL DE AER SĂ FIE CURĂȚAT** dispăre de pe interfața utilizatorului.

## 6 Depanarea

Dacă survine una dintre următoarele defecțiuni, luați măsurile prezentate mai jos și luați legătura cu distribuitorul.



### AVERTIZARE

Oprți funcționarea și întrerupeți alimentarea de la rețea dacă survin fenomene neobișnuite (miros de ars, etc.).

Lăsarea în funcțiune a unității în astfel de situații poate cauza defecțiuni, electrocutare sau incendiu. Luați legătura cu distribuitorul.



### AVERTIZARE

În cazul în care unitatea este echipată cu un senzor de scurgere de agent frigorific<sup>1</sup>, oprți aparatul utilizând numai butonul ON/OFF de pe interfața utilizatorului.

Sistemul trebuie reparat de o persoană calificată pentru întreținere.

Defecțiune	Măsură
Dacă se activează frecvent un dispozitiv de protecție precum o siguranță, un întreruptor, sau un întreruptor de scurgere la pământ, ori întreruptorul nu funcționează corespunzător.	Decuplați întreruptorul principal de alimentare la rețea. În cazul agentului frigorific R32, oprți alimentarea de la rețea cu ajutorul butonului ON/OFF de pe interfața de utilizator și contactați distribuitorul.
Dacă din unitate se scurge apă.	Scoateți din funcțiune.

Defecțiune	Măsură
Întreruptorul de punere în funcțiune nu funcționează corespunzător.	Decuplați întreruptorul principal de alimentare la rețea. În cazul agentului frigorific R32, oprți alimentarea de la rețea cu ajutorul butonului ON/OFF de pe interfața de utilizator și contactați distribuitorul.
Dacă afișajul interfeței de utilizator indică numărul unității, becul indicator al funcționării clipește și apare un cod de eroare.	Anunțați instalatorul și comunicați codul de eroare.

Dacă sistemul nu funcționează corespunzător, exceptând cazurile menționate mai sus, și nu este evidentă nici una dintre defecțiunile menționate mai sus, investigați sistemul conform următoarelor proceduri.

Defecțiune	Măsură
Dacă sistemul nu funcționează de loc.	<ul style="list-style-type: none"> <li>Verificați dacă nu cumva este o pană de curent. Așteptați până se restabilește alimentarea de la rețea. Dacă în timpul funcționării se întrerupe alimentarea de la rețea, sistemul repornește automat imediat după restabilirea alimentării de la rețea.</li> <li>Verificați dacă nu cumva s-a ars siguranța sau s-a activat întreruptorul. Schimbați siguranța sau resetați întreruptorul dacă este necesar.</li> <li>Sunt baterii în telecomandă?</li> <li>Temporizatorul este setat corect?</li> </ul>
Sistemul funcționează dar răcirea sau încălzirea este insuficientă.	<ul style="list-style-type: none"> <li>Verificați ca priza de aer sau orificiul de evacuare a aerului ale unității exterioare sau interioare să nu fie blocate de obstacole. Îndepărtați toate obstacolele și asigurați-vă că aerul poate curge liber.</li> <li>Verificați ca nu cumva filtrul de aer să fie înfundat. Luați legătura cu distribuitorul pentru a curăța filtrul de aer.</li> <li>Verificați setarea temperaturii. Consultați manualul interfeței utilizatorului.</li> <li>Verificați dacă unghiul fluxului de aer este corespunzător. Consultați manualul interfeței utilizatorului.</li> <li>Verificați ca ventilatorul să fie setat la turație mică. Consultați manualul interfeței utilizatorului.</li> <li>Verificați ca ușile și geamurile să nu fie deschise. Închideți ușa și geamurile pentru a împiedica pătrunderea curenților de aer.</li> <li>Verificați dacă încăperea nu este în bătaia soarelui. Folosiți perdele sau jaluzele.</li> <li>Dacă sursa de căldură din încăpere este excesivă (în timpul răcirii). Efectul de răcire scade dacă aportul de căldură din încăpere este prea mare.</li> <li>Verificați dacă în timpul operațiunii de răcire în încăpere se află prea multe persoane. Verificați ca sursa de căldură din încăpere să nu fie excesivă.</li> </ul>

<sup>(1)</sup> Numai pentru unități care utilizează agent frigorific R32. Consultați specificațiile unității exterioare pentru tipul de agent frigorific care trebuie utilizat.

Defecțiune	Măsură
Funcționarea se oprește brusc. (Becul indicator al funcționării clipește.)	<ul style="list-style-type: none"> <li>Verificați ca nu cumva filtrul de aer să fie înfundat. Luați legătura cu distribuitorul pentru a curăța filtrul de aer (consultați "Întreținerea" în manualul unității interioare.).</li> <li>Verificați ca priza de aer sau orificiul de evacuare a aerului ale unității exterioare sau interioare să nu fie blocate de obstacole. Îndepărtați toate obstacolele, decuplați întreruptorul OFF și înapoi ON. Dacă becul înc clipește, luați legătura cu distribuitorul.</li> <li>Verificați dacă toate unitățile interioare racordate la unitatea exterioară în multisistem funcționează în același mod.</li> </ul>
În timpul exploatării are loc o funcționare anormală.	<ul style="list-style-type: none"> <li>Instalația de aer condiționat poate funcționa defectuos din cauza descărcărilor electrice sau a undelor radio. Decuplați întreruptorul OFF și înapoi ON.</li> </ul>

- În cazul senzorului de scurgere de agent frigorific:<sup>1</sup>

Defecțiune	Măsură
Ventilatorul se rotește chiar când unitatea este oprită. (Becul indicator al funcționării clipește)	<p><b>Senzorul de scurgere de agent frigorific a început să funcționeze:</b></p> <ul style="list-style-type: none"> <li>Dacă pe afișajul interfeței de utilizator apare codul de eroare "RD", pot exista scurgeri de agent frigorific. Aerisiți camera și contactați distribuitorul.</li> <li>Dacă codul de eroare "RD" NU apare pe afișajul interfeței de utilizator, nu există scurgeri de agent frigorific sau detectarea este în curs. Dacă nu se detectează scurgere, ventilatorul se va opri automat după câteva minute.</li> </ul> <p>Uneori, senzorul de scurgere de agentului frigorific detectează eronat alte substanțe decât agentul frigorific, de exemplu insecticide sau spray pentru păr.</p>
Unitatea nu încălzește sau răcește, iar setarea de ventilație a comutat la "Flux puternic de aer". (Becul indicator al funcționării clipește)	
Ventilatorul unității interioare sau exterioare se rotește, chiar și când unitatea este oprită.	
Pe afișajul interfeței de utilizator apare codul de eroare "RD".	
Pe afișajul interfeței de utilizator apare codul de eroare "EH".	
	<ul style="list-style-type: none"> <li>Defecțiune a senzorului de scurgere de agent frigorific.</li> <li>Cablul senzorului de scurgere de agent frigorific este întrerupt.</li> <li>Conexiunea prin cablu a senzorului de scurgere de agent frigorific nu este complet.</li> <li>Defecțiune a plăcii principale de circuite integrate.</li> </ul> <p>Luați legătura cu distribuitorul.</p>

- Coduri de eroare pentru senzorul de scurgere de agent frigorific.<sup>1</sup> Indicația codului se modifică după cum se arată mai jos, și se aude un bip lung.

Cod principal	Cuprins
RD	S-a detectat o scurgere de agent frigorific.
EH	Anomalie a senzorului de scurgere de agent frigorific.

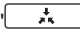
<sup>(1)</sup> Numai pentru unități care utilizează agent frigorific R32. Consultați specificațiile unității exterioare pentru tipul de agent frigorific care trebuie utilizat.

Dacă după verificarea tuturor elementelor de mai sus nu puteți remedia singur problema, luați legătura cu instalatorul și comunicați-i simptomele, denumirea completă a modelului de unitate (cu numărul de fabricație dacă este posibil) și data instalării (menționată probabil pe cartela de garanție).

## 6.1 Simptome care NU reprezintă defecțiuni ale sistemului

Următoarele simptome NU sunt defecțiuni ale sistemului:

### 6.1.1 Simptom: Sistemul nu funcționează

- Instalația de aer condiționat nu pornește imediat după apăsarea butonului întrerupător de pe interfața utilizatorului. Dacă becul indicator al funcționării este aprins, instalația de aer condiționat este în stare normală. Ea nu repornește imediat deoarece unul dintre dispozitivele sale de siguranță este activat pentru a preveni suprasolicitarea sistemului. Instalația de aer condiționat va porni automat după 3 minute.
- Instalația de aer condiționat nu pornește imediat după cuplarea alimentării de la rețea. Așteptați 1 minut până când microcalculatorul este pregătit pentru funcționare.
- Instalația de aer condiționat nu repornește imediat după ce butonul de setare a temperaturii a revenit în poziția inițială după apăsare. Ea nu repornește imediat deoarece unul dintre dispozitivele sale de siguranță este activat pentru a preveni suprasolicitarea sistemului. Instalația de aer condiționat va porni automat după 3 minute.
- Unitatea exterioară s-a oprit. Acest lucru se datorează faptului că temperatura din încăpere a atins temperatura setată. Unitatea trece la funcționarea în mod ventilator.  (pictograma controlului extern) este afișată pe interfața utilizatorului iar funcționarea efectivă diferă de setarea interfeței utilizatorului. Pentru modelele multisplit, microcalculator execută următoarea comandă în funcție de modul de funcționare a altor unități interioare.
- Turația ventilatorului este diferită de valoarea setată. Apăsarea butonului de control al turației ventilatorului nu modifică turația. Când temperatura încăperii ajunge la temperatura setată în modul de încălzire sau este atinsă capacitatea maximă a unității, unitatea exterioară se va opri din funcționare iar unitatea interioară va funcționa în mod numai de ventilator (turație joasă a ventilatorului). În cazul multisplit, unitatea interioară funcționează alternativ în modurile ventilator oprit și numai ventilator (LL=turație mică a ventilatorului). Aceasta, pentru a preveni suflarea directă a aerului rece peste cei prezenți în încăpere.

### 6.1.2 Simptom: Unitatea degajă o ceață albă (unitatea interioară)

- Când umiditatea este ridicată în timpul operațiunii de răcire (în locuri cu uleiuri sau cu praf). Dacă interiorul unității interioare este extrem de contaminat, distribuția temperaturii în interiorul încăperii devine neuniformă. Este necesară curățarea interiorului unității interioare. Cereți distribuitorului detalii despre curățarea unității. Această operație necesită un tehnician de service calificat.
- Când instalația de aer condiționat este comutată la operațiunea de încălzire după operațiunea de dezghețare. Umezeala generată prin dezghețare devine abur și se degajă.

### 6.1.3 Simptom: Din unitate iese praf

Când unitatea este utilizată pentru prima dată după un timp îndelungat. Aceasta este deoarece în unitate a pătruns praf.

## 7 Dezafectarea

---

### 6.1.4 Simptom: Unitățile pot emana mirosuri

Unitatea poate absorbi mirosul încăperilor, al mobilei, țigărilor, etc., și apoi îl emană.

### 6.1.5 Simptom: Instalația se oprește brusc (becul indicator al funcționării este aprins)

Instalația de aer condiționat se poate opri pentru protecția sistemului față de fluctuația mare de tensiune. Funcționarea se reia automat după circa 3 minute.

### 6.1.6 Simptom: Ventilatorul exterior se rotește în timp ce instalația de aer condiționat nu funcționează

- **După oprirea funcționării.** Ventilatorul exterior continuă să se rotească încă 30 de secunde pentru a proteja sistemul.
- **În timp ce instalația de aer condiționat nu funcționează.** Când temperatura din exterior este foarte ridicată, ventilatorul exterior începe să se rotească pentru a proteja sistemul.

### 6.1.7 Simptom: Operațiunea de încălzire se oprește brusc și se aude un sunet de curgere

Sistemul îndepărtează gheața de pe unitatea exterioară. Trebuie să așteptați circa 3 - 8 minute.

## 7 Dezafectarea

---



### NOTIFICARE

Nu încercați să dezmembrați sistemul pe cont propriu: dezmembrarea sistemului, tratarea agentului frigorific, a uleiului și a altor componente TREBUIE să se conformeze legislației în vigoare. Unitățile trebuie tratate într-o instalație specializată de tratament pentru reutilizare, reciclare și recuperare.

---









ERC



**DAIKIN INDUSTRIES CZECH REPUBLIC s.r.o.**  
U Nové Hospody 1/1155, 301 00 Plzeň Skvrňany, Czech Republic

**DAIKIN EUROPE N.V.**  
Zandvoordestraat 300, B-8400 Oostende, Belgium

Copyright 2017 Daikin

4P456953-1B 2018.08