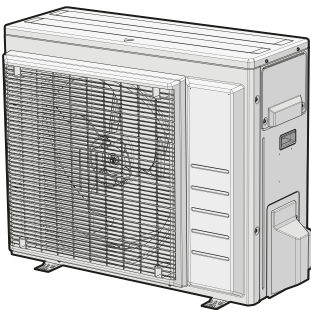




Manual de instalare

Seria R32 split



RXF50B2V1B
RXF60B2V1B
RXF71A2V1B

RXP50L2V1B
RXP60L2V1B
RXP71L2V1B

Manual de instalare
Seria R32 split

romană

Cuprins

1	Despre documentație	4
1.1	Despre acest document	4
2	Despre cutie	4
2.1	Unitate exterioară	4
2.1.1	Pentru a scoate accesoriile de la unitatea exterioară	4
3	Pregătirea	5
3.1	Pregătirea locului de instalare	5
3.1.1	Cerințele locului de instalare pentru unitatea exterioară	5
3.1.2	Cerințe suplimentare privind locul instalării unității exterioare pentru zonele cu climă rece	5
3.2	Pregătirea tubulaturii agentului frigorific	6
3.2.1	Cerințele agentului frigorific	6
3.2.2	Lungimea tubulaturii de agent frigorific și diferența de înălțime	6
3.2.3	Izolarea tubulaturii de agent frigorific	6
4	Instalarea	6
4.1	Montarea unității exterioare	6
4.1.1	Pregătirea structurii instalației	6
4.1.2	Instalarea unității exterioare	7
4.1.3	Asigurarea drenajului	7
4.1.4	Pentru a preveni răsturnarea unității exterioare	7
4.2	Conectarea tubulaturii agentului frigorific	8
4.2.1	Indicații la racordarea tubulaturii de agent frigorific	8
4.2.2	Utilizarea ventilului de închidere și ștuțului de service	8
4.2.3	Pentru a conecta tubulatura agentului frigorific la unitatea exterioară	8
4.3	Verificarea tubulaturii agentului frigorific	8
4.3.1	Pentru a verifica existența scurgerilor	8
4.3.2	Pentru a efectua uscarea vidată	8
4.4	Încărcarea agentului frigorific	9
4.4.1	Despre încărcarea agentului frigorific	9
4.4.2	Despre agentul frigorific	9
4.4.3	Pentru a stabili cantitatea de agent frigorific suplimentar	9
4.4.4	Pentru a stabili cantitatea de încărcare completă	9
4.4.5	Pentru a încărca agent frigorific suplimentar	10
4.4.6	Pentru a lipi eticheta cu gaze fluorurate cu efect de seră	10
4.5	Conectarea cablajului electric	10
4.5.1	Indicații pentru conectarea cablajului electric	10
4.5.2	Specificații pentru componentele cablajului standard	11
4.5.3	Pentru a conecta cablajul electric la unitatea exterioară	11
4.6	Finalizarea instalării unității exterioare	11
4.6.1	Pentru a finaliza instalarea unității exterioare	11
4.7	Despre compresor	11
5	Darea în exploatare	11
5.1	Listă de verificare înainte de darea în exploatare	11
5.2	Listă de verificare în timpul dării în exploatare	12
5.3	Pentru a efectua o probă de funcționare	12
6	Depanarea	12
6.1	Diagnosticarea defecțiunilor cu LED-ul de pe PCI a unității exterioare	12
7	Dezafectarea	12
7.1	Pompare pentru evacuare	12
7.2	Pentru a porni și opri răcirea forțată	13
7.2.1	Pentru a porni/opri răcirea forțată utilizând comutatorul de cuplare/decuplare al unității interioare	13
7.2.2	Pornirea/oprirea răcirii forțate utilizând interfața utilizatorului unității interioare	13

8	Date tehnice	14
8.1	Schema cablajului	14
8.2	Schema tubulaturii	15
8.2.1	Schema tubulaturii: Unitatea exterioară	15

1 Despre documentație

1.1 Despre acest document



INFORMAȚII

Asigurați-vă că utilizatorul are documentația tipărită și rugați-l să o păstreze pentru consultare ulterioară.

Public țintă

Instalatori autorizați

Set documentație

Acest document face parte din setul documentației. Setul complet este format din:

- **Măsurile generale de precauție:**
 - Instrucțiuni de tehnică de securitate pe care TREBUIE să le citiți înainte de instalare
 - Format: Hârtie (în cutia unității exterioare)
- **Manualul de instalare al unității exterioare:**
 - Instrucțiuni de instalare
 - Format: Hârtie (în cutia unității exterioare)
- **Ghidul de referință al instalatorului:**
 - Pregătirea instalației, date de referință,...
 - Format: Fișiere digitale la <http://www.daikineurope.com/support-and-manuals/product-information/>

Cele mai recente versiuni ale documentației furnizate pot fi disponibile pe site-ul Web Daikin regional sau prin intermediul distribuitorului.

Documentația originală este scrisă în limba engleză. Toate celelalte limbi reprezintă traduceri.

Manual de date tehnice

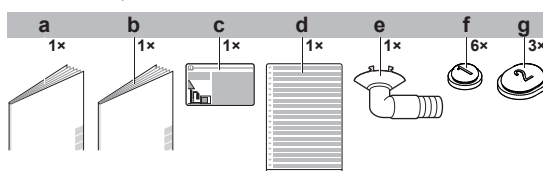
- Un **subset** al celor mai recente date tehnice este disponibil pe site-ul Daikin regional (accesibil publicului).
- **Setul complet** al celor mai recente date tehnice este disponibil pe extranet Daikin (se cere autentificare).

2 Despre cutie

2.1 Unitate exterioară

2.1.1 Pentru a scoate accesoriile de la unitatea exterioară

- 1 Ridicați unitatea exterioară.
- 2 Scoateți accesoriile de pe fundul pachetului.



- a Măsurile generale de protecție
- b Manualul de instalare al unității exterioare
- c Etichetă de gaz fluorurat cu efect de seră

- d Etichetă de gaz fluorurat cu efect de seră în mai multe limbi
- e Dopul de evacuare (plasat la fundul cutiei)
- f Capac de evacuare (1)
- g Capac de evacuare (2)

3 Pregătirea

3.1 Pregătirea locului de instalare



PRECAUȚIE

- Verificați dacă locul de instalare poate susține greutatea unității. Instalarea necorespunzătoare este periculoasă. Ea poate cauza de asemenea vibrații sau zgomote de funcționare neobișnuite.
- Asigurați un spațiu suficient de service.
- NU instalați unitatea astfel încât să fie în contact cu un tavan sau un perete, acest lucru putând cauza vibrații.

- Alegeți locul de instalare cu spațiu suficient pentru a introduce și scoate unitatea în, și din amplasament.

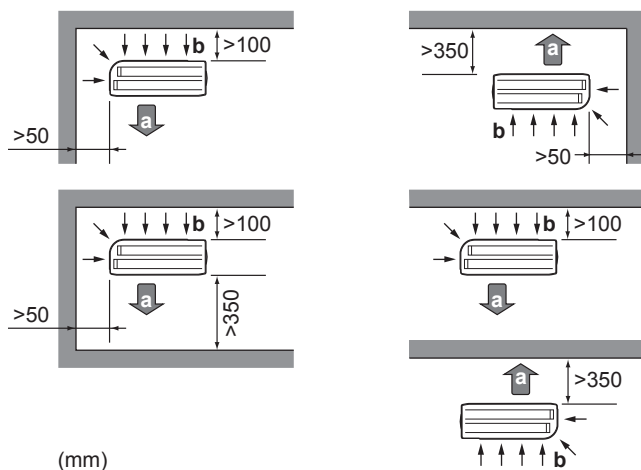


AVERTIZARE

Aparatul trebuie depozitat într-o încăpere fără surse de aprindere cu funcționare continuă (de exemplu: flacăra deschisă, aparat cu gaz în funcțiune sau încălzitor electric în funcțiune).

3.1.1 Cerințele locului de instalare pentru unitatea exterioară

Țineți cont de următoarele indicații privind distanțarea:



(mm)

- a Evacuare aer
- b Priză de aer

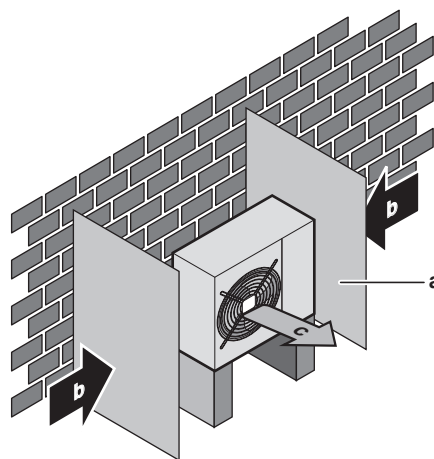


NOTIFICARE

Înălțimea peretelui de pe partea de evacuare a unității exterioare TREBUIE să fie ≤ 1200 mm.

Vă recomandăm să montați un panou deflector dacă orificiul de evacuare a aerului este expus vântului.

Vă recomandăm să instalați unitatea exterioară cu evacuarea aerului spre perete și NU expusă direct în bătaia vântului.



- a Panou deflector
- b Direcția principală a vântului
- c Evacuare aer

NU instalați unitatea în zone care necesită liniște (de ex., lângă un dormitor) pentru a nu deranja cu zgomotul produs în timpul funcționării.

Notă: Dacă sunetul este măsurat în condițiile efective de instalare, valoarea măsurată ar putea fi mai mare decât nivelul presiunii sonore specificat în "Spectru de sunet" din fișa tehnică din cauza zgomotului mediului și reflectării sunetului.

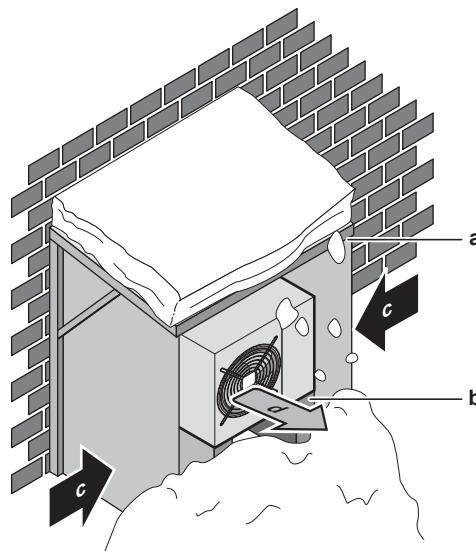


INFORMAȚII

Nivelul de presiune sonoră este mai mic de 70 dBA.

3.1.2 Cerințe suplimentare privind locul instalării unității exterioare pentru zonele cu climă rece

Protejați unitatea împotriva căderilor directe de zăpadă și aveți grijă ca unitatea exterioară să nu fie NICIODATĂ înzăpezită.



- a Capac protector pentru zăpadă sau copertină
- b Pedestal
- c Direcția predominantă a vântului
- d Evacuare aer

În orice caz, asigurați cel puțin 300 mm de spațiu liber sub unitate. În plus, asigurați-vă că unitatea este amplasată la cel puțin 100 mm deasupra nivelului maxim estimat al zăpezii. Consultați "4.1 Montarea unității exterioare" la pagina 6 pentru detalii suplimentare.

În zonele cu ninsori intense este foarte important să alegeți un loc de instalare unde zăpada să nu poată afecta unitatea. Dacă sunt posibile ninsori laterale, aveți grijă ca serpentina schimbătorului de

4 Instalarea

căldură să NU fie afectată de zăpadă. Dacă este necesar, instalați un acoperiș sau un șopron de protecție față de zăpadă și un pedestal.

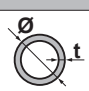
3.2 Pregătirea tubulaturii agentului frigorific

3.2.1 Cerințele agentului frigorific

- **Materialul tubulaturii:** Cupru fără sudură, dezoxidat cu acid fosforic.
- **Diametrul tubulaturii:**

Tubulatura de lichid	Ø6,4 mm (1/4")
Tubulatura de gaz	Ø12,7 mm (1/2")

- **Categoria de duritate și grosimea tubulaturii:**

Diametru exterior (Ø)	Categorie de duritate	Grosime (t) ^(a)	
6,4 mm (1/4")	Moale (O)	≥0,8 mm	
12,7 mm (1/2")			

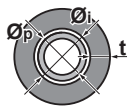
(a) În funcție de legislația în vigoare și de presiunea maximă de lucru a unității (consultați "PS High" de pe placa de identificare a unității), poate fi necesară o grosime mai mare a tubulaturii.

3.2.2 Lungimea tubulaturii de agent frigorific și diferența de înălțime

Ce?	Distanță
Lungimea maximă admisă a tubulaturii	30 m
Lungimea minimă admisă a tubulaturii	3 m
Distanța pe înălțime maximă admisă	20 m

3.2.3 Izolarea tubulaturii de agent frigorific

Diametrul exterior al conductei (Ø _p)	Diametrul interior al izolației (Ø _i)	Grosimea izolației (t)
6,4 mm (1/4")	8~10 mm	≥10 mm
12,7 mm (1/2")	14~16 mm	



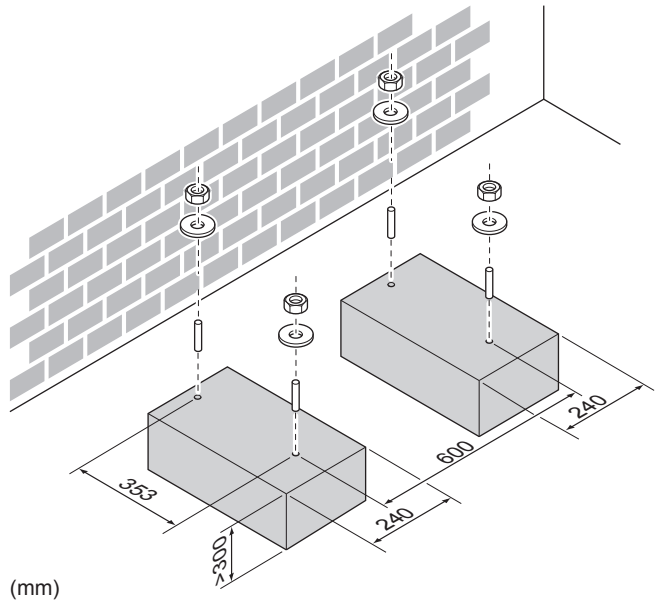
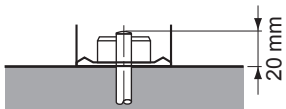
Dacă temperatura depășește 30°C iar umiditatea este mai mare de 80%, grosimea materialelor izolatoare trebuie să fie de cel puțin 20 mm pentru a evita condensarea pe suprafața izolată.

4 Instalarea

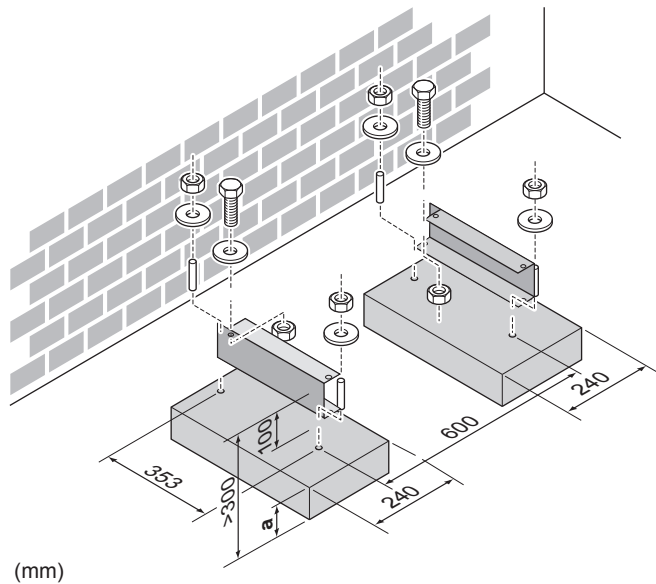
4.1 Montarea unității exterioare

4.1.1 Pregătirea structurii instalației

Pregătiți 4 seturi de șuruburi, piulițe și șaibe de ancorare M8 sau M10, (procurare la fața locului).

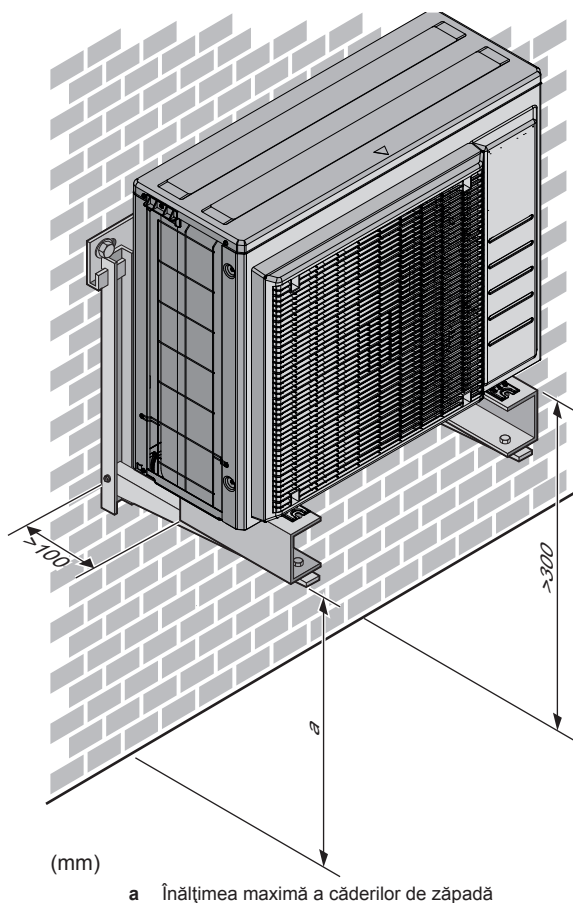


În orice caz, asigurați cel puțin 300 mm de spațiu liber sub unitate. În plus, asigurați-vă că unitatea este amplasată la cel puțin 100 mm deasupra nivelului maxim estimat al zăpezii. În acest caz, se recomandă construirea unui pedestal.

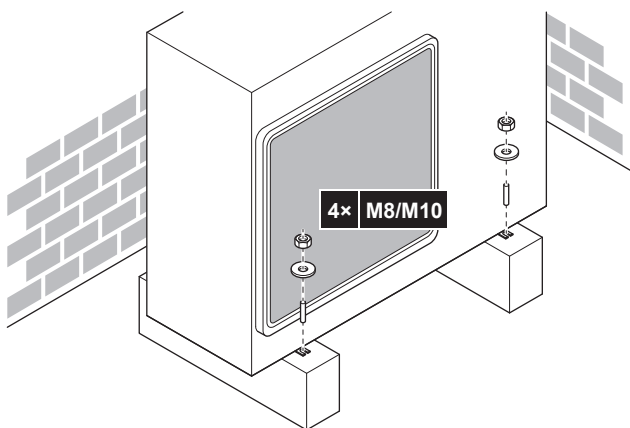


a Înălțimea maximă a căderilor de zăpadă

Dacă unitatea este instalată pe console fixate pe perete, instalați unitatea după cum urmează:



4.1.2 Instalarea unității exterioare



4.1.3 Asigurarea drenajului



NOTIFICARE

Dacă unitatea este instalată într-un climat rece, luați măsurile adecvate pentru ca condensul evacuat să NU POATĂ să înghețe.



INFORMAȚII

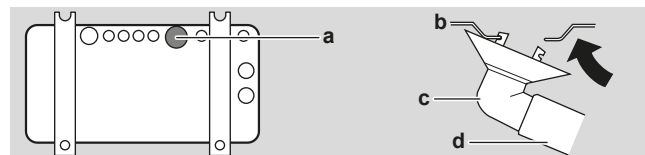
Pentru informații despre opțiunile disponibile, contactați distribuitorul.



NOTIFICARE

Lăsați un spațiu liber de cel puțin 300 mm sub unitate. În plus, asigurați-vă că unitatea se află la cel puțin 100 mm deasupra stratului de zăpadă anticipat.

- 1 Utilizați un dop de evacuare pentru drenaj.
- 2 Utilizați un furtun de Ø16 mm (procurare la fața locului).



- a Orificiu de evacuare
- b Cadru de bază
- c Dop de evacuare
- d Furtun (procurare la fața locului)

Asigurați-vă că apa de condensare se poate evacua corespunzător.

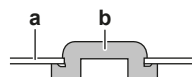
Pentru a închide orificiile de evacuare și pentru a prinde ștuțul de evacuare



NOTIFICARE

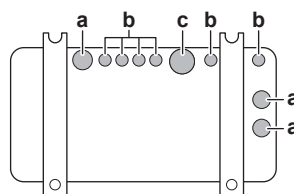
În zone reci, NU folosiți ștuț de evacuare, furtun și capace (1, 2) cu unitatea exterioară. Luați măsurile adecvate pentru ca condensul evacuat să NU POATĂ îngheța.

- 1 Instalați capacele de evacuare 1 și 2 (accesoriu). Asigurați-vă că muchiile capacelor de evacuare închid complet orificiile.



- a Cadru de bază
- b Capac de evacuare

- 2 Instalați ștuțul de evacuare.

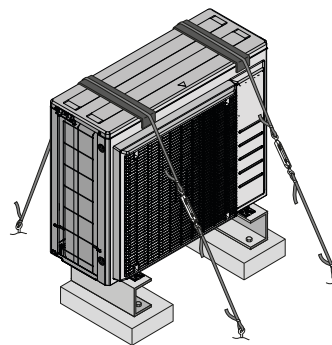


- a Orificiu de evacuare. Instalați un capac de evacuare (2).
- b Orificiu de evacuare. Instalați un capac de evacuare (1).
- c Orificiul de evacuare pentru ștuțul de evacuare

4.1.4 Pentru a preveni răsturnarea unității exterioare

Dacă unitatea se instalează în locuri unde vânturile puternice o pot răsturna, luați următoarele măsuri:

- 1 Pregătiți 2 cabluri conform indicațiilor din ilustrația următoare (procurare la fața locului).
- 2 Treceți cele 2 cabluri peste unitatea exterioară.
- 3 Introduceți o bandă de cauciuc între cabluri și unitatea exterioară pentru ca vopseaua să nu fie zgâriată de cablul (procurare la fața locului).
- 4 Prindeți capetele cablului. Strângeți capetele respective.



4 Instalarea

4.2 Conectarea tubulaturii agentului frigorific



PERICOL: RISC DE ARSURI

4.2.1 Indicații la racordarea tubulaturii de agent frigorific

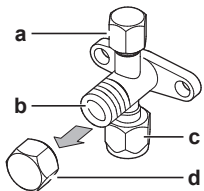
Dimensiunea tubulaturii (mm)	Cuplu de strângere (N·m)	Dimensiunile evazării (A) (mm)	Forma evazării (mm)
Ø6,4	15~17	8,7~9,1	
Ø12,7	50~60	16,2~16,6	

4.2.2 Utilizarea ventilului de închidere și ștuțului de service



PRECAUȚIE

NU deschideți ventilele înainte de finalizarea mandrinării. Aceasta ar cauza scăpări de agent frigorific.



- a Orificiu pentru service și capacul orificiului pentru service
- b Tija ventilului
- c Racordul tubulaturii de legătură
- d Capacul ventilului

Element	Cuplu de strângere (N·m)
Capac, partea de lichid	22~28
Capac, partea de gaz	49~59

Element	Cuplu de strângere (N·m)
Capacul orificiului pentru deservire	11~14

4.2.3 Pentru a conecta tubulatura agentului frigorific la unitatea exterioară

- **Lungimea tubulaturii.** Mențineți tubulatura de legătură cât mai scurtă posibil.
- **Protejarea tubulaturii.** Protejați tubulatura de legătură împotriva deteriorării fizice.



AVERTIZARE

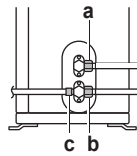
Racordați în siguranță tubulatura agentului frigorific înainte de a pune în funcțiune compresorul. Dacă tubulatura de agent frigorific NU este racordată și ventilul de închidere este deschis când compresorul funcționează, va fi aspirat aer. Asta va cauza presiuni anormale în ciclul de răcire, putând duce la deteriorarea echipamentului și chiar accidente.



PRECAUȚIE

- Utilizați piulița olandeză fixată pe unitate.
- Pentru a preveni scăpările de gaz, aplicați agent frigorific numai pe interiorul evazării. Folosiți ulei frigorific pentru R32.
- NU reutilizați îmbinările.

- 1 Conectați racordul de agent frigorific lichid de la unitatea interioară la ventilul de închidere pentru lichid al unității exterioare.



- a Ventilul de închidere pentru lichid
- b Ventil de închidere pentru gaz
- c Orificiu pentru service

- 2 Conectați racordul de agent frigorific gaz de la unitatea interioară la ventilul de închidere pentru gaz al unității exterioare.



NOTIFICARE

Vă recomandăm ca tubulatura agentului frigorific între unitatea interioară și cea exterioară să fie instalată într-un tub sau ca tubulatura agentului frigorific să fie învelită în bandă.

4.3 Verificarea tubulaturii agentului frigorific

4.3.1 Pentru a verifica existența scurgerilor



NOTIFICARE

NU depășiți presiunea maximă de lucru a unității (consultați "PS High" pe placa de identificare a unității).



NOTIFICARE

Aveți grijă să utilizați o soluție cu spumă pentru control recomandată de distribuitorul dvs. Nu folosiți apă cu săpun, care poate cauza fisurarea piulițelor olandeze (apa cu săpun poate conține sare, care absoarbe umezeala ce va îngheța la răcirea tubulaturii), și/sau cauzează corodarea racordurilor mandrinate (apa cu săpun poate conține amoniu care induce un efect corosiv între piulița olandeză din alamă și evazarea din cupru).

- 1 Încărcați sistemul cu azot gaz până la presiunea manometrului de cel puțin 200 kPa (2 bari). Vă recomandăm să presurizați la 3000 kPa (30 bari) pentru a detecta scurgerile minuscule.
- 2 Verificați dacă există scurgeri prin aplicarea unei soluții de verificare cu spumă pe toate racordurile.
- 3 Evacuați tot azotul gaz.

4.3.2 Pentru a efectua uscarea vidată



PERICOL: RISC DE EXPLOZIE

NU porniți unitatea dacă este vidată.

- 1 Vidați sistemul până când presiunea pe distribuitor indică -0,1 MPa (-1 bar).
- 2 Lăsați așa cum este timp de 4-5 minute și verificați presiunea:

Dacă presiunea...	Atunci...
Nu se modifică	Nu există umiditate în sistem. Acest procedeu este terminat.
Crește	Există umiditate în sistem. Treceți la pasul următor.

- 3 Vidați sistemul cel puțin 2 ore la presiune de -0,1 MPa (-1 bar) a distribuitorului.
- 4 După oprirea pompei, verificați presiunea timp de cel puțin 1 oră.

- 5 Dacă NU ați ajuns la vidul țintă sau NU PUTEȚI menține vidul timp de 1 oră, efectuați următoarele:
- Verificați din nou dacă există scurgeri.
 - Efectuați din nou uscarea cu vid.

**NOTIFICARE**

Aveți grijă să deschideți ventilele de închidere după instalarea tubulaturii de agent frigorific și efectuarea uscării cu vid. Exploatarea sistemului cu ventilele de închidere închise poate defecta compresorul.

4.4 Încărcarea agentului frigorific

4.4.1 Despre încărcarea agentului frigorific

Unitatea exterioară este încărcată cu agent frigorific în fabrică, dar în unele cazuri, ar putea fi necesare următoarele:

Ce	Când
Încărcarea de agent frigorific suplimentar	Când lungimea totală a tubulaturii de lichid este mai mare decât valoarea specificată (vezi mai jos).
Reîncărcarea completă cu agent frigorific	Exemplu: <ul style="list-style-type: none"> • La mutarea sistemului. • După o scurgere.

Încărcarea de agent frigorific suplimentar

Înainte de încărcarea cu agent frigorific suplimentar, asigurați-vă că tubulatura **exterioară** de agent frigorific a unității exterioare extern este verificată (probă de etanșeitate, uscare cu vid).

**INFORMAȚII**

În funcție de unități și/sau de condițiile de instalare, poate fi necesară conectarea cablajului electric înainte de a putea încărca agentul frigorific.

Derularea tipică a operațiunilor – Încărcarea agentului frigorific suplimentar constă de obicei din următoarele faze:

- 1 Determinarea necesității încărcării suplimentare și a cantității de încărcat.
- 2 Dacă este necesar, încărcarea de agent frigorific suplimentar.
- 3 Completarea etichetei de gaz fluorurat cu efect de seră și fixarea acesteia în interiorul unității exterioare.

Reîncărcarea completă cu agent frigorific

Înainte de reîncărcarea completă cu agent frigorific, asigurați-vă că au fost efectuate următoarele:

- 1 Tot agentul frigorific este recuperat din sistem.
- 2 Este verificată tubulatura **externă** de agent frigorific a unității exterioare (proba de etanșeitate, uscarea cu vid).
- 3 Este efectuată uscarea cu vid pe tubulatura **internă** de agent frigorific a unității exterioare.

**NOTIFICARE**

Înainte de reîncărcarea completă, efectuați și uscarea prin aspirație a tubulaturii agentului frigorific din **interiorul** unității externe.

Derularea tipică a operațiunilor – Reîncărcarea completă cu agent frigorific constă din următoarele faze:

- 1 Determinarea cantității de agent frigorific care trebuie a încărcat.
- 2 Încărcarea agentului frigorific.
- 3 Completarea etichetei de gaz fluorurat cu efect de seră și fixarea acesteia în interiorul unității exterioare.

4.4.2 Despre agentul frigorific

Acest produs conține gaze fluorurate cu efect de seră. NU eliberați gazul în atmosferă.

Tipul de agent frigorific: R32

Valoare potențială de încălzire globală (GWP): 675

**AVERTIZARE: MATERIAL INFLAMABIL**

Agentul frigorific din interiorul acestei unități este ușor inflamabil.

**AVERTIZARE**

Aparatul trebuie depozitat într-o încăpere fără surse de aprindere cu funcționare continuă (de exemplu: flacără deschisă, aparat cu gaz în funcțiune sau încălzitor electric în funcțiune).

**AVERTIZARE**

- NU perforați și nu aruncați în foc piesele din circuitul agentului frigorific.
- NU folosiți materiale de curățare sau mijloace de accelerare a procesului de dezghețare, altele decât cele recomandate de producător.
- Rețineți că agentul frigorific din interiorul sistemului este inodor.

**AVERTIZARE**

Agentul frigorific din interiorul unității este ușor inflamabil, dar în mod normal NU scapă. Dacă agentul frigorific scapă în încăpere și vine în contact cu flacăra de la un arzător, un încălzitor, sau o mașină de gătit, acest lucru poate cauza incendiu, sau formarea unui gaz nociv.

Opriti toate dispozitivele de încălzire combustibile, aerisiți încăperea, și luați legătura cu distribuitorul de la care ați cumpărat unitatea.

NU folosiți unitatea până ce persoana autorizată pentru service nu confirmă repararea piesei cu scurgeri de agent frigorific.

4.4.3 Pentru a stabili cantitatea de agent frigorific suplimentar

Dacă lungimea totală a tubulaturii agentului frigorific este...	Atunci...
≤10 m	NU adăugați agent frigorific suplimentar.
>10 m	$R = (\text{lungimea totală (m) a tubulaturii de lichid} - 10) \times 0,02$ $R = \text{încărcare suplimentară (kg) (rotunjită în unități de 0,1 kg)}$

**INFORMAȚII**

Lungimea tubulaturii reprezintă lungimea pe o singură direcție a tubulaturii de lichid.

4.4.4 Pentru a stabili cantitatea de încărcare completă

**INFORMAȚII**

Dacă este necesară încărcarea completă, încărcarea totală cu agent frigorific este: încărcarea cu agent frigorific din fabrică (consultați placa de identificare a unității) + cantitatea suplimentară stabilită.

4 Instalarea

4.4.5 Pentru a încărca agent frigorific suplimentar

AVERTIZARE

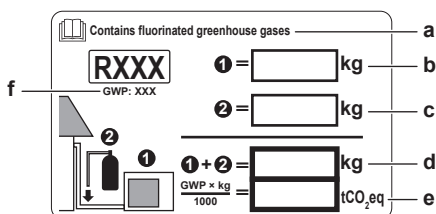
- Utilizați numai R32 ca agent frigorific. Alte substanțe pot provoca explozii și accidente.
- R32 conține gaze fluorurate cu efect de seră. Valoarea sa potențială de încălzire globală (GWP) este de 675. NU eliberați aceste gaze în atmosferă.
- Când încărcați cu agent frigorific, purtați întotdeauna mănuși și ochelari de protecție.

Cerință preliminară: Înainte de încărcarea agentului frigorific, asigurați-vă că tubulatura de agent frigorific este racordată și verificată (probă de etanșeitate și uscare cu vid).

- Conectați butelia de agent frigorific la ștuțul de deservire.
- Încărcați cantitatea suplimentară de agent frigorific.
- Deschideți ventilul de închidere pentru gaz.

4.4.6 Pentru a lipi eticheta cu gaze fluorurate cu efect de seră

- Completați eticheta după cum urmează:



- Dacă împreună cu unitatea este livrată o etichetă de gaz fluorurat cu efect de seră în mai multe limbi (consultați accesoriile), desprindeți limba aplicabilă și lipiți-o pe a.
- Încărcătura de agent frigorific din fabrică: consultați placa de identificare a unității
- Cantitatea suplimentară de agent frigorific încărcat
- Încărcătura totală de agent frigorific
- Emisiile de gaze cu efect de seră** din încărcătura totală de agent frigorific exprimate în echivalent-tone de CO₂
- GWP = potențial de încălzire globală

NOTIFICARE

În Europa, **emisiile gazelor cu efect de seră** din încărcarea totală cu agent frigorific a sistemului (exprimate în tone de CO₂) se utilizează pentru a stabili intervalele de întreținere. Respectați legislația în vigoare.

Formula de calcul pentru emisiile gazelor cu efect de seră: valoarea GWP a agentului frigorific × încărcarea totală cu agent frigorific [în kg]/1000

- Lipiți eticheta în interiorul unității exterioare, lângă ventilul de închidere pentru gaz și lichid.

4.5 Conectarea cablajului electric

PERICOL: RISC DE ELECTROCUTARE

AVERTIZARE

- Întreaga cablare trebuie executată de un electrician autorizat și trebuie să se conformeze legislației în vigoare.
- Efectuați conexiunile electrice la cablajul fix.
- Toate componentele procurate la fața locului și întreaga construcție electrică trebuie să se conformeze legislației în vigoare.

AVERTIZARE

Utilizați ÎNTOTDEAUNA cablu multicolor pentru cablurile de alimentare electrică.

AVERTIZARE

Dacă cordonul de alimentare este deteriorat, acesta TREBUIE înlocuit de fabricant, agentul de service sau de persoane similare calificate pentru a evita pericolele.

AVERTIZARE

NU conectați cablul de alimentare la unitatea interioară. Acest lucru poate cauza electrocutări sau incendii.

AVERTIZARE

- Nu folosiți în interiorul produsului piese electrice procurate local.
- NU derivați alimentarea de la rețea pentru pompa de evacuare, etc., de la rețeta de conexiuni. Acest lucru poate cauza electrocutări sau incendii.

AVERTIZARE

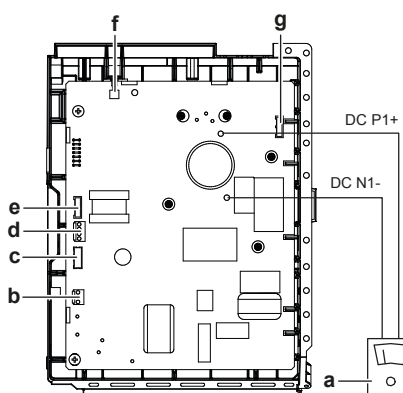
Feriți cablajul de interconectare de conductele de cupru fără izolare termică, deoarece acestea vor fi foarte fierbinți.

PERICOL: RISC DE ELECTROCUTARE

Toate piesele electrice (inclusiv termistorii) sunt alimentate de la rețea. Nu le atingeți cu mâna goală.

PERICOL: RISC DE ELECTROCUTARE

Deconectați alimentarea de la rețea mai mult de 10 minute și măsurați tensiunea la bornele condensatoarelor circuitului principal sau ale componentelor electrice înainte de service. Tensiunea trebuie să fie mai mică de 50 V c.c. înainte de a putea atinge componentele electrice. Pentru amplasarea bornelor, consultați schema de conexiuni.



- Multimetru (domeniul de tensiuni de curent continuu)
- S80 – cablul de legătură al ventilului electromagnetice de inversare
- S20 – cablul de legăturii al ventilului electronic de destindere
- S40 – cablul de legătură al releului termic de suprasarcină
- S90 – cablul de legătură al termistorului
- LED
- S70 – cablul de legătură al motorului ventilatorului

4.5.1 Indicații pentru conectarea cablajului electric

Cupluri de strângere

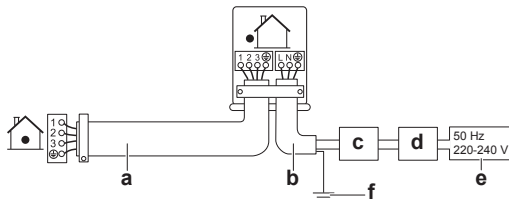
Element	Cuplu de strângere (N·m)
M4 (X1M)	1,2~1,3
M4 (pământ)	

4.5.2 Specificații pentru componentele cablului standard

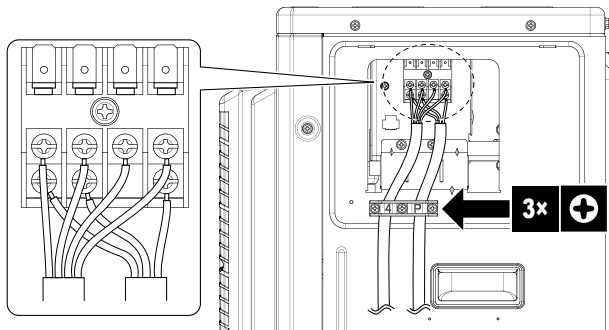
Component		
Cablul de alimentare	Tensiunea	220~240 V
	Fază	1~
	Frecvență	50 Hz
	Dimensiuni de cablu	Trebuie să se conformeze legislației în vigoare
Cablul de interconectare (interior la exterior)	Cablul cu 4 fire $\geq 1,5 \text{ mm}^2$ și aplicabil pentru 220~240 V	
Siguranță locală recomandată	16 A	
Întrepritor pentru scurgeri la pământ	Trebuie să se conformeze legislației în vigoare	

4.5.3 Pentru a conecta cablul electric la unitatea exterioară

- 1 Scoateți capacul cutiei de distribuție.
- 2 Deschideți clema cablului.
- 3 Conectați cablul de interconectare și cel de alimentare de la rețea după cum urmează:



- a Cablu de interconectare
- b Cablu de alimentare
- c Siguranță locală
- d Întrepritor pentru scurgeri la pământ
- e Alimentarea de la rețea
- f Pământ



- 4 Strângeți bine șuruburile bornelor. Vă recomandăm să utilizați o șurubelniță în cruce.
- 5 Instalați capacul cutiei de distribuție.

4.6 Finalizarea instalării unității exterioare

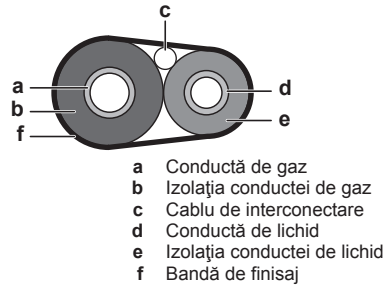
4.6.1 Pentru a finaliza instalarea unității exterioare



PERICOL: RISC DE ELECTROCUTARE

- Asigurați-vă că sistemul este legat la pământ în mod corespunzător.
- Decuplați alimentarea de la rețea înainte de a efectua operațiile de service.
- Instalați capacul cutiei de distribuție înainte de a cupla alimentarea de la rețea.

- 1 Izolați și fixați tubulatura de agent frigorific și cablul de interconectare după cum urmează:



- 2 Montați capacul pentru deservire.

4.7 Despre compresor



PERICOL: RISC DE EXPLOZIE

- Utilizați un dispozitiv de tăiat țevi pentru a scoate compresorul.
- NU folosiți arzătorul de lipire.
- Utilizați numai agenți frigorifici și lubrifianți aprobați.



PERICOL: RISC DE ARSURI

NU atingeți compresorul cu mâinile goale.

5 Darea în exploatare



NOTIFICARE

NU utilizați NICIODATĂ unitatea fără termistoare și/sau întrerupătoare/senzori de presiune. Se poate arde compresorul.

5.1 Listă de verificare înaintea dării în exploatare

NU exploatați sistemul înainte ca următoarele verificări să fie în regulă:

<input type="checkbox"/>	Unitatea interioară este montată corect.
<input type="checkbox"/>	Unitatea exterioară este montată corect.
<input type="checkbox"/>	Sistemul este împământat corespunzător și bornele de împământare sunt strânse.
<input type="checkbox"/>	Siguranțele sau dispozitivele de protecție locale sunt instalate conform acestui document și NU au fost șuntate.
<input type="checkbox"/>	Tensiunea de alimentare trebuie să corespundă tensiunii de pe eticheta de identificare a unității.
<input type="checkbox"/>	NU există conexiuni slăbite sau componente electrice deteriorate în cutia de distribuție.
<input type="checkbox"/>	NU există componente deteriorate sau conducte presate în unitățile interioare și exterioare.
<input type="checkbox"/>	NU există scurgeri ale agentului frigorific.
<input type="checkbox"/>	Conductele agentului frigorific (gazos și lichid) sunt izolate termic.
<input type="checkbox"/>	S-au instalat conducte de dimensiunea corectă și conductele sunt izolate corespunzător.
<input type="checkbox"/>	Ventilele de închidere (gaz și lichid) de la unitatea exterioară sunt complet deschise.
<input type="checkbox"/>	S-a executat următorul cablaj de legătură, conform acestui document și legislației în vigoare, între unitatea exterioară și cea interioară.

6 Depanarea

<input type="checkbox"/>	Evacuarea Asigurați-vă că evacuarea decurge lin. Consecință posibilă: Apa condensată ar putea picura.
<input type="checkbox"/>	Unitatea interioară recepționează semnalele interfeței utilizatorului .
<input type="checkbox"/>	S-au utilizat conductorii specificați pentru cablul de interconectare .

5.2 Listă de verificare în timpul dării în exploatare

<input type="checkbox"/>	Pentru a efectua purjarea aerului .
<input type="checkbox"/>	Pentru a efectua o probă de funcționare .

5.3 Pentru a efectua o probă de funcționare

Cerință preliminară: Alimentarea de la rețea TREBUIE să fie în intervalul specificat.

Cerință preliminară: Proba de funcționare poate fi efectuată în modul de răcire sau de încălzire.

Cerință preliminară: Proba de funcționare trebuie efectuată în conformitate cu manualul de utilizare a unității interioare pentru a se asigura că toate funcțiile și piesele funcționează corect.

- În modul de răcire, selectați cea mai joasă temperatură programabilă. În modul de încălzire, selectați cea mai înaltă temperatură programabilă. Proba de funcționare poate fi dezactivată dacă e cazul.
- La terminarea probei de funcționare, setați temperatura la un nivel normal. În modul de răcire: 26~28°C, în modul de încălzire: 20~24°C.
- Sistemul se oprește la 3 minute după decuplarea unității.



INFORMAȚII

- Chiar dacă unitatea este oprită, ea consumă energie electrică.
- Când alimentarea revine după o pană de curent, va fi reluat modul selectat anterior.

6 Depanarea

6.1 Diagnosticarea defecțiunilor cu LED-ul de pe PCI a unității exterioare

LED-ul este...	Diagnostic
	Normal. ▪ Verificați unitatea interioară.
	▪ Opriti și reporniți alimentarea și verificați LED-ul în aproximativ 3 minute. Dacă LED-ul este din nou aprins, PCI-ul unității exterioare este defect.
	1 Tensiunea de alimentare (pentru economisirea energiei). 2 Defecțiune a alimentării de la rețea. 3 Opriti și reporniți alimentarea și verificați LED-ul în aproximativ 3 minute. Dacă LED-ul este din nou aprins, PCI-ul unității exterioare este defect.



PERICOL: RISC DE ELECTROCUTARE

- Când unitatea nu funcționează, LED-urile de pe PCI sunt stinse pentru a economisi energie.
- Chiar și când LED-urile sunt stinse, regleta de conexiuni și placa de bază pot fi sub tensiune.

7 Dezafectarea



NOTIFICARE

Nu încercați să dezmembrați sistemul pe cont propriu: dezmembrarea sistemului, tratarea agentului frigorific, a uleiului și a altor componente TREBUIE să se conformeze legislației în vigoare. Unitățile trebuie tratate într-o instalație specializată de tratament pentru reutilizare, reciclare și recuperare.

7.1 Pompare pentru evacuare

Exemplu: Pentru a proteja mediul, pompați pentru a evacua complet agentul frigorific atunci când mutați unitatea sau când o dezafecțați.



PERICOL: RISC DE EXPLOZIE

Evacuare – scurgere de agent frigorific. Dacă doriți să evacuați, și există o scurgere în circuitul agentului frigorific:

- NU utilizați funcția automată de evacuare a unității, cu care puteți colecta tot agentul frigorific din sistem în unitatea exterioară. **Consecință posibilă:** Autocombustie și explozie a compresorului din cauza aerului care pătrunde în compresorul aflat în funcțiune.
- Utilizați un sistem separat de recuperare, astfel încât compresorul unității să nu trebuiască să funcționeze.

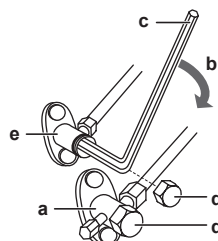


NOTIFICARE

În timpul operațiunii de pompare pentru evacuare, opriti compresorul înainte de a demonta tubulatura agentului frigorific. În cazul în care compresorul este în funcțiune și ventilul de închidere este deschis în timpul pompării pentru evacuare, sistemul va aspira aer. Presiunea anormală din ciclul agentului frigorific poate duce la defectarea compresorului sau deteriorarea instalației.

Operațiunea de evacuare va extrage tot agentul frigorific din sistem în unitatea exterioară.

- Scoateți capacul ventilului de pe ventilul de închidere pentru lichid și ventilul de închidere pentru gaz.
- Efectuați răcirea forțată. Consultați "7.2 Pentru a porni și opri răcirea forțată" la pagina 13.
- După 5-10 minute (după numai 1 sau 2 minute în cazul temperaturilor foarte joase ale mediului înconjurător (<-10°C)), închideți ventilul de închidere pentru lichid cu o cheie hexagonală.
- Verificați dacă se atinge vidul în distribuitor.
- După 2-3 minute, închideți ventilul de închidere pentru gaz și opriti răcirea forțată.



- a Ventil de închidere pentru gaz
b Direcția de închidere

- c Cheie hexagonală
- d Capacul ventilului
- e Ventilul de închidere pentru lichid

7.2 Pentru a porni și opri răcirea forțată

Există 2 metode pentru efectuarea răcirii forțate.

- **Metoda 1.** Utilizând comutatorul unității interioare ON/OFF (dacă există pe unitatea interioară).
- **Metoda 2.** Utilizând interfața utilizatorului unității interioare.

7.2.1 Pentru a porni/opri răcirea forțată utilizând comutatorul de cuplare/decuplare al unității interioare

- 1 Apăsați comutatorul ON/OFF cel puțin 5 secunde.

Rezultat: Va începe funcționarea.

Notă: Răcirea forțată se oprește automat după 15 minute.

- 2 Pentru a opri funcționarea mai repede, apăsați întrerupătorul ON/OFF.

7.2.2 Pornirea/oprirea răcirii forțate utilizând interfața utilizatorului unității interioare

- 1 Setați modul de funcționare pe **răcire**.

Pentru procedură, consultați "Efectuarea probei de funcționare" în manualul de instalare a unității interioare.

Notă: Răcirea forțată se va opri automat după circa 30 de minute.

- 2 Pentru a opri funcționarea mai repede, apăsați întrerupătorul ON/OFF.



INFORMAȚII

Dacă se utilizează răcirea forțată și temperatura din exterior este $< -10^{\circ}\text{C}$, dispozitivul de siguranță poate împiedica funcționarea.

- Încălziți termistorul de temperatură exterioară de pe unitatea exterioară la $\geq -10^{\circ}\text{C}$. **Rezultat:** Funcționarea va începe.





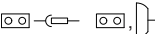

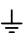


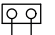
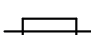
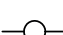

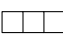


8 Date tehnice

8 Date tehnice

Un **subset** al celor mai recente date tehnice este disponibil pe site-ul Daikin regional (accesibil publicului). **Setul complet** al celor mai recente date tehnice este disponibil pe extranet Daikin (se cere autentificare).

8.1 Schema cablajului

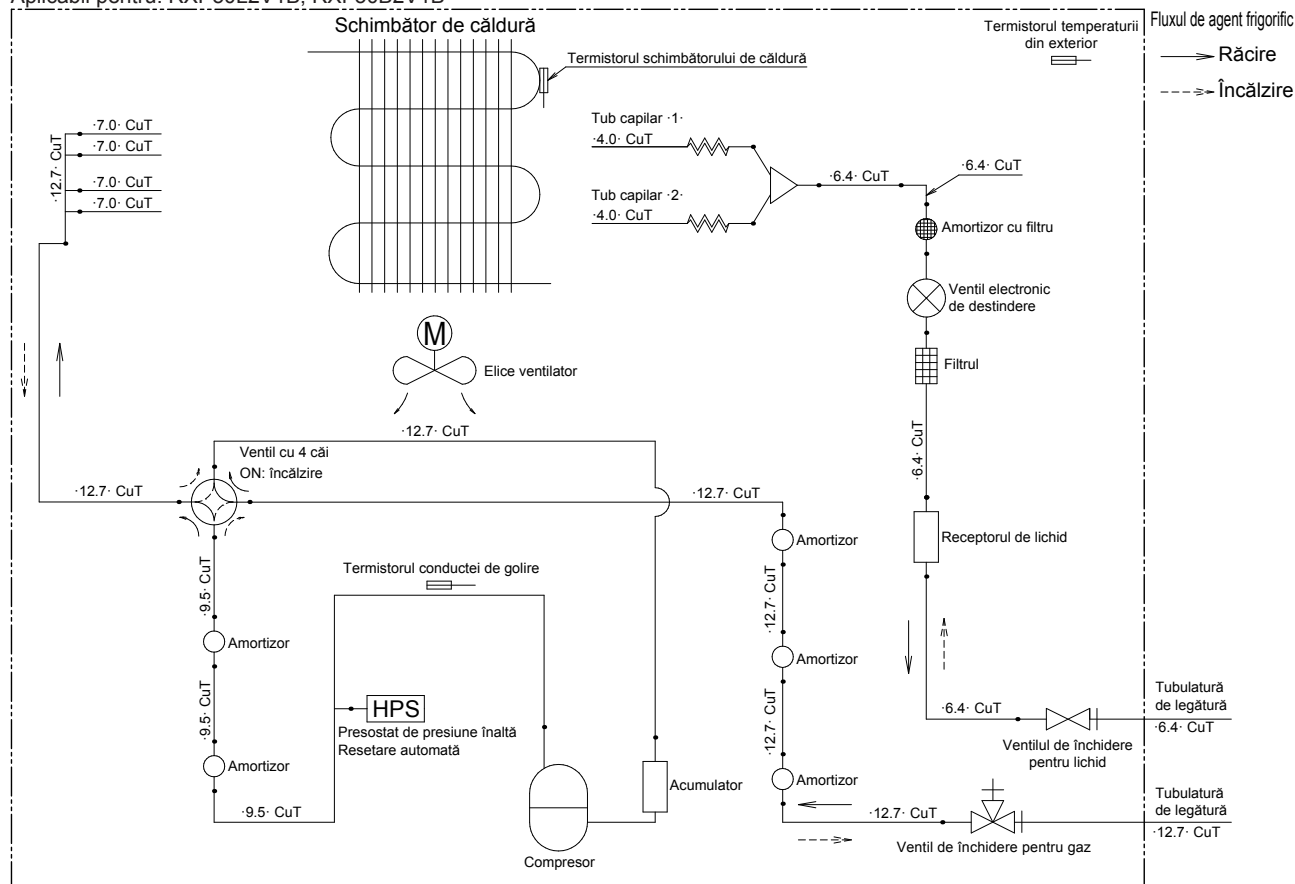
Schema de conexiuni poate fi găsită în interiorul unității exterioare (partea de fund a plăcii superioare).

Legenda schemei de conexiuni unificate					
Pentru piesele aplicate și numerotare, consultați schema de conexiuni de pe unitate. Numerotarea pieselor se face cu numere arabe în ordine crescătoare pentru fiecare piesă și este reprezentată în prezentarea de mai jos prin simbolul "***" din codul piesei.					
	:	ÎNTRERUPTOR		:	ÎMPĂMÂNTARE DE PROTECȚIE
	:	CONEXIUNE		:	ÎMPĂMÂNTARE DE PROTECȚIE (ȘURUB)
	:	CONECTOR		:	REDRESOR
	:	PĂMÂNT		:	CONECTOR DE RELEU
	:	CABLAJ DE LEGĂTURĂ		:	CONECTOR DE SCURTCIRCUITARE
	:	SIGURANȚĂ		:	BORNĂ
	:	UNITATE INTERIOARĂ		:	REGLETĂ DE CONEXIUNI
	:	UNITATE EXTERIOARĂ		:	CLEMĂ PENTRU CABLU
BLK	:	NEGRU	GRN	:	VERDE
BLU	:	ALBASTRU	GRY	:	GRI
BRN	:	MARO	ORG	:	PORTOCALIU
PNK	:	ROZ	PRP, PPL	:	MOV
WHT	:	ALB	RED	:	ROȘU
YLV	:	GALBEN			
A*P	:	PLACĂ CU CIRCUITE IMPRIMATE	PM*	:	MODUL DE ALIMENTARE
BS*	:	BUTON PORNIT/OPRIȚ, ÎNTRERUPĂTOR DE PUNERE ÎN FUNCȚIUNE	PS	:	COMUTAREA SURSEI DE ALIMENTARE
BZ, H*O	:	BUZER	PTC*	:	PTC TERMISTOR
C*	:	CONDENSATOR	Q*	:	TRANZISTOR DE POARTĂ BIPOLAR IZOLAT (IGBT)
AC*, CN*, E*, HA*, HE*, HL*, HN*,	:	CONEXIUNE, CONECTOR	Q*DI	:	ÎNTRERUPTOR PENTRU SCURGERI LA PĂMÂNT
HR*, MR*_A, MR*_B, S*, U, V,			Q*L	:	DISPOZITIV DE PROTECȚIE LA SUPRASARCINĂ
W, X*A, K*R_*			Q*M	:	CONTACT TERMIC
D*, V*D	:	DIODĂ	R*	:	REZISTENȚĂ
DB*	:	PUNTE DE DIODĂ	R*T	:	TERMISTOR
DS*	:	COMUTATOR DIP	RC	:	RECEPTOR
E*H	:	ÎNCĂLZITOR	S*C	:	CONTACT LIMITATOR
F*U, FU* (PENTRU	:	SIGURANȚĂ	S*L	:	ÎNTRERUPĂTOR CU FLOTOR
CHARACTERISTICI, CONSULTAȚI			S*NPH	:	SENZOR DE PRESIUNE (ÎNALTĂ)
PCI DIN INTERIORUL UNITĂȚII)			S*NPL	:	SENZOR DE PRESIUNE (JOASĂ)
FG*	:	CONECTOR (ÎMPĂMÂNTARE ȘASIU)	S*PH, HPS*	:	PRESOSTAT (ÎNALTĂ)
H*	:	CABLAJ	S*PL	:	PRESOSTAT (JOASĂ)
H*P, LED*, V*L	:	BEC DE CONTROL, DIODĂ EMIȚĂTOARE DE LUMINĂ	S*T	:	TERMOSTAT
HAP	:	DIODĂ EMIȚĂTOARE DE LUMINĂ (SEMNALIZARE ÎNȚEȚINERE VERDE)	S*RH	:	SENZOR DE UMIDITATE
HIGH VOLTAGE	:	TENSIUNE ÎNALTĂ	S*W, SW*	:	ÎNTRERUPĂTOR DE PUNERE ÎN FUNCȚIUNE
IES	:	SENZOR INTELLIGENT EYE	SA*, F1S	:	DESCĂRCĂTOR
IPM*	:	MODUL DE ALIMENTARE INTELIGENTĂ	SR*, WLU	:	RECEPTOR DE SEMNAL
K*R, KCR, KFR, KHuR, K*M	:	RELEU MAGNETIC	SS*	:	COMUTATOR SELECTOR
L	:	FAZĂ	SHEET METAL	:	PLACĂ FIXĂ REGLETĂ DE CONEXIUNI
L*	:	BOBINĂ	T*R	:	TRANSFORMATOR
L*R	:	REACTANȚĂ	TC, TRC	:	EMIȚĂTOR
M*	:	MOTOR PAS CU PAS	V*, R*V	:	VARIATOR
M*C	:	MOTORUL COMPRESORULUI	V*R	:	PUNTE DE DIODĂ
M*F	:	MOTORUL VENTILATORULUI	WRC	:	TELECOMANDĂ FĂRĂ CABLU
M*P	:	MOTORUL POMPEI DE EVACUARE	X*	:	BORNĂ
M*S	:	MOTOR DE BALANSARE	X*M	:	REGLETĂ DE CONEXIUNI (BLOC)
MR*, MRCW*, MRM*, MRN*	:	RELEU MAGNETIC	Y*E	:	BOBINA VENTILULUI ELECTRONIC DE DESTINDERE
N	:	NUL	Y*R, Y*S	:	BOBINA VENTILULUI ELECTROMAGNETIC DE INVERSARE
n=*, N=*	:	NUMĂR DE TRECERI PRIN MIEZUL DE FERITĂ	Z*C	:	MIEZ DE FERITĂ
PAM	:	MODULAȚIE DE IMPULS-AMPLITUDINE	ZF, Z*F	:	FILTRU DE ZGOMOT
PCB*	:	PLACĂ CU CIRCUITE IMPRIMATE			

8.2 Schema tubulaturii

8.2.1 Schema tubulaturii: Unitatea exterioară

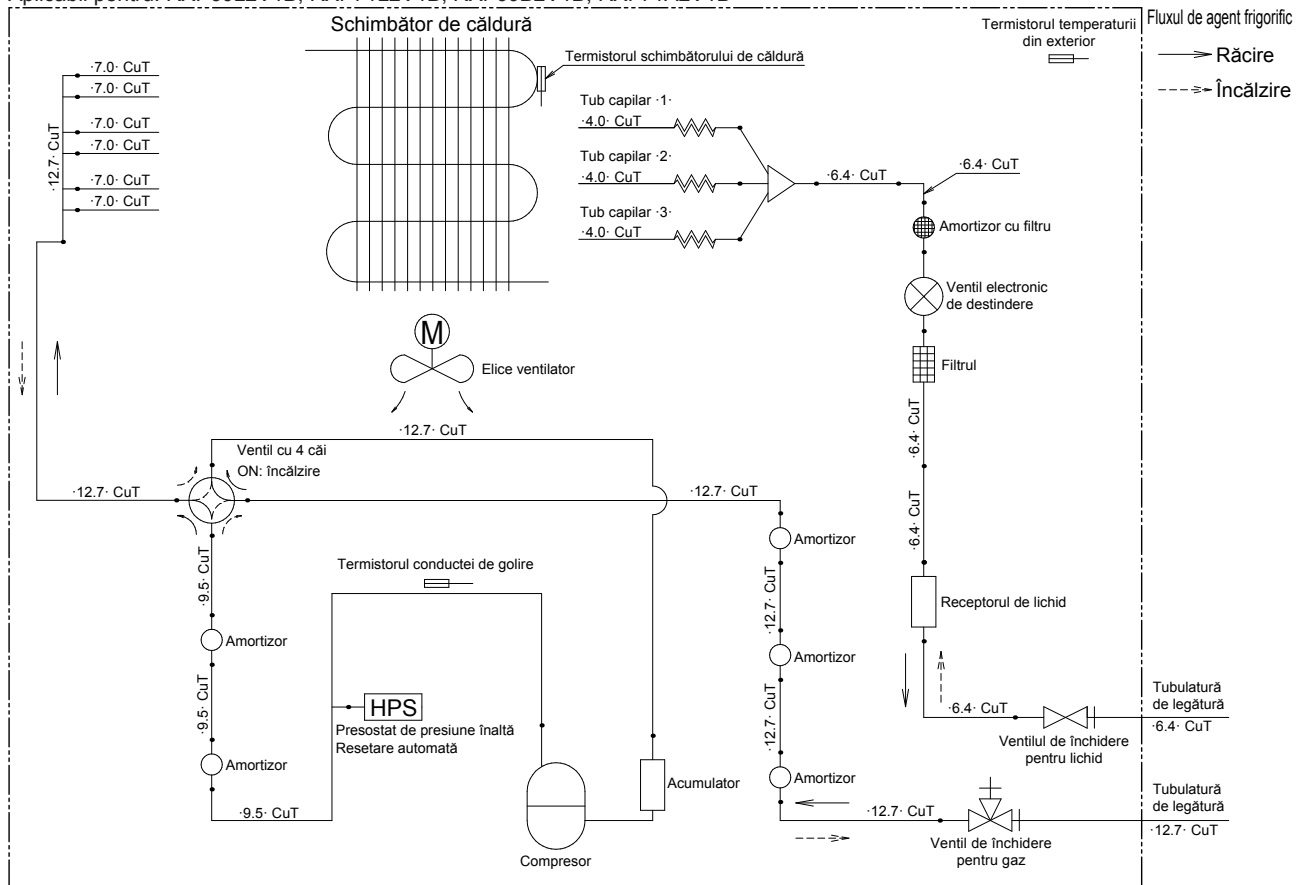
Aplicabil pentru: RXP50L2V1B, RXP50B2V1B



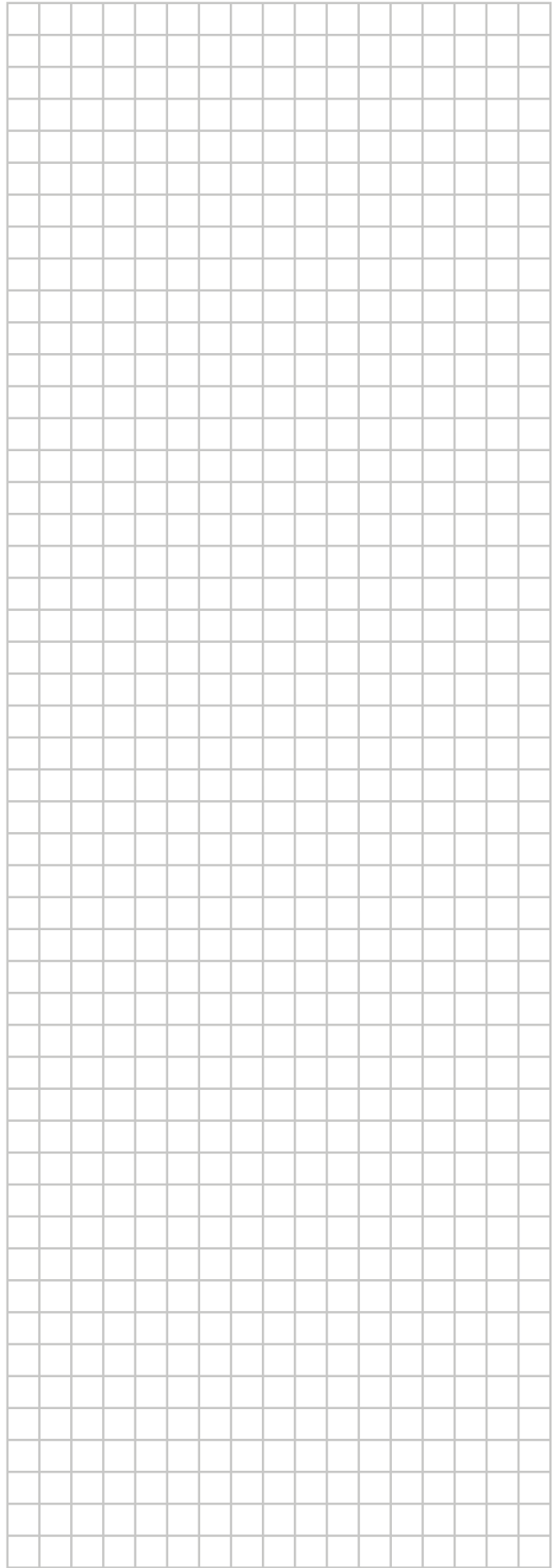
Categorii PED de echipamente – Presostat de presiune înaltă: categoria IV; Compresor: categoria II; Alte echipamente: art. 4§3.

8 Date tehnice

Aplicabil pentru: RXP60L2V1B, RXP71L2V1B, RXF60B2V1B, RXF71A2V1B



Categoriile PED de echipamente – Presostat de presiune înaltă: categoria IV; Compresor: categoria II; Alte echipamente: art. 4§3.







ERC



DAIKIN INDUSTRIES CZECH REPUBLIC s.r.o.

U Nové Hospody 1/1155, 301 00 Plzeň Skvrňany, Czech Republic

DAIKIN EUROPE N.V.

Zandvoordestraat 300, B-8400 Oostende, Belgium

Copyright 2018 Daikin

3P512025-4C 2018.01